

DIN 431

Гайка трубная низкая шестигранная

Описание:

DIN 431 – стандарт регламентирующий низкие шестигранные трубные гайки. Гайка стандарта дин 431 – крепежный элемент, который используется для соединения труб и других элементов конструкции. Она имеет уменьшенную высоту и шестигранную форму профиля для удобства монтажа и демонтажа с размером под ключ от 19 мм. до 75 мм. Гайка имеет трубную дюймовую цилиндрическую резьбу, которая варьируется от G1/8” до G2”. Данная гайка (в форме В) также имеет одностороннюю фаску. Для установки гайки используется разводной ключ.

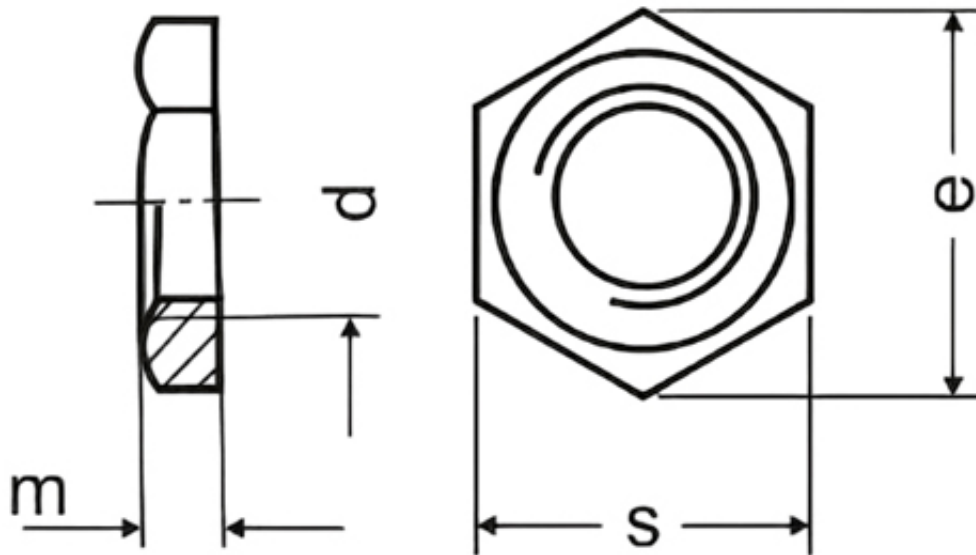
Материалы изготовления:

- Сталь, класс прочности 14 Н
- [Нержавеющая сталь, класс прочности А1 – А5](#)
- [Латунь](#)
- [Оцинкованная сталь](#)

Применение гаек дин 431:

Особенностью гайки трубной низкой шестигранной DIN 431 является ее низкий профиль, который позволяет использовать ее в тех случаях, когда высота конструкции ограничена. Также гайки трубные обладают высокой прочностью и долговечностью, что позволяет использовать их в различных отраслях промышленности, в том числе в машиностроении, судостроении и других областях. Как правило, данный вид гайки применяется в качестве контргайки, которая устанавливается на внешнюю резьбу трубы (на которую предварительно наносится уплотнительная лента), чтобы снизить риск утечек.

Гайка низкая трубная шестигранная дин 431 чертеж:



Размеры DIN 431:

Диаметр дюймовой резьбы	Высота гайки	Размер под ключ
G 1/8"	6	18
G 1/4"	6	21
G 3/8"	7	27
G 1/2"	8	32
G 5/8"	8	34
G 3/4"	9	36
G 1"	10	46
G 1 1/4"	11	55
G 1 1/2"	12	60
G 1 3/4"	13	70
G 2"	13	75

Информация актуальна на 08.11.2023 | Товарные позиции:

DIN 431 В Гайка трубная низкая шестигранная нержавеющей А4 1"	936.90 руб. /шт
DIN 431 В Гайка трубная низкая шестигранная нержавеющей А4 3/8"	308.70 руб. /шт
DIN 431 В Гайка трубная низкая шестигранная нержавеющей А4 7/8"	1202.40 руб. /шт
DIN 431 В Гайка трубная низкая шестигранная нержавеющей А4 5/8"	738.90 руб. /шт
DIN 431 В Гайка трубная низкая шестигранная нержавеющей А4 2"	5954.40 руб. /шт
DIN 431 В Гайка трубная низкая шестигранная нержавеющей А4 1/4"	271.80 руб. /шт
DIN 431 В Гайка трубная низкая шестигранная нержавеющей А4 1 1/4"	2386.80 руб. /шт
DIN 431 В Гайка трубная низкая шестигранная нержавеющей А4 1 1/2"	3348.00 руб. /шт
DIN 431 В Гайка трубная низкая шестигранная нержавеющей А4 3/4"	746.10 руб. /шт
DIN 431 В Гайка трубная низкая шестигранная нержавеющей А4 1/8"	189.00 руб. /шт
DIN 431 В Гайка трубная низкая шестигранная нержавеющей А4 1/2"	725.40 руб. /шт
DIN 431 В Гайка трубная низкая шестигранная нержавеющей А2 7/8"	859.50 руб. /шт
DIN 431 В Гайка трубная низкая шестигранная нержавеющей А2 2"	4133.70 руб. /шт
DIN 431 В Гайка трубная низкая шестигранная нержавеющей А2 1 1/2"	2221.20 руб. /шт
DIN 431 В Гайка трубная низкая шестигранная латунная 1 1/2"	1201.50 руб. /шт
DIN 431 В Гайка трубная низкая шестигранная латунная 1 1/4"	1287.00 руб. /шт
DIN 431 В Гайка трубная низкая шестигранная латунная 1"	755.10 руб. /шт
DIN 431 В Гайка трубная низкая шестигранная латунная 3/4"	351.00 руб. /шт
DIN 431 В Гайка трубная низкая шестигранная латунная 1/2"	323.10 руб. /шт
DIN 431 В Гайка трубная низкая шестигранная латунная 3/8"	228.60 руб. /шт
DIN 431 В Гайка трубная низкая шестигранная латунная 1/4"	166.50 руб. /шт
DIN 431 В Гайка трубная низкая шестигранная оцинкованная 2"	5808.60 руб. /шт
DIN 431 В Гайка трубная низкая шестигранная оцинкованная 1 1/2"	581.40 руб. /шт
DIN 431 В Гайка трубная низкая шестигранная оцинкованная 1"	1098.00 руб. /шт
DIN 431 В Гайка трубная низкая шестигранная оцинкованная 3/4"	468.90 руб. /шт
DIN 431 В Гайка трубная низкая шестигранная оцинкованная 1/2"	412.20 руб. /шт
DIN 431 В Гайка трубная низкая шестигранная оцинкованная 3/8"	403.20 руб. /шт
DIN 431 В Гайка трубная низкая шестигранная оцинкованная 1/4"	259.20 руб. /шт
DIN 431 В Гайка трубная низкая шестигранная оцинкованная 1/8"	259.20 руб. /шт