

# DIN 555

## Гайка шестигранная

### Описание:

DIN 555 – стандарт для шестигранной гайки. Гайка изготавливается с британской дюймовой резьбой (по стандарту BSW). Шаг резьбы такой гайки крупный, а угол профиля составляет 55 °. Гайка стандарта дин 555 предназначена для резьбовых разъемных соединений, которые подвергаются невысоким нагрузкам.

### Аналоги шестигранной гайки DIN 555:

ГОСТ 5915-70,

ГОСТ 5927-70,

ГОСТ 15526-70,

ГОСТ 10605-94,

ISO 4034,

[DIN 934](#)

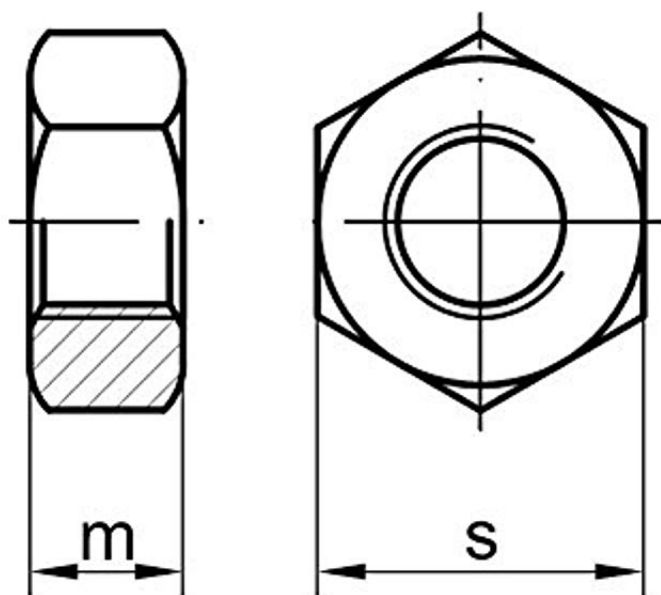
### Материалы изготовления:

- Сталь, класс прочности 8.0
- Оцинкованная сталь
- Полиамид

### Применение шестигранных гаек дин 555:

Гайка DIN 555 широко используемый в промышленности и строительстве благодаря своей надежности и удобству в применении. Предназначается для соединения с болтами с соответствующей резьбой. Она используется для обеспечения надежного соединения между двумя или более деталями, которые нужно скрепить. Гайка обеспечивает надежное и прочное соединение между деталями благодаря своей форме и конструкции.

## Гайка дин 555 чертеж:



## Размеры DIN 555:

Резьба дюймовая	Размер под ключ	Высота
1/4	7/16	0,226
5/16	1/2	0,273
3/8	9/16	0,337
7/16	11/16	0,385
1/2	3/4	0,448
9/16	7/8	0,496
5/8	15/16	0,559
3/4	1 1/8	0,665
7/8	1 5/16	0,776
1	1 1/2	0,887
1 1/8	1 11/16	0,999
1 1/4	1 7/8	1,094
1 1/2	2 1/4	1,317
1 3/4	2 5/8	1.54

Информация актуальна на 08.11.2023 | Товарные позиции:

DIN 555 Гайка шестигранная с фаской дюймовая Whitworth BSW 8.0 1 1/4"	1025.10 руб. /шт
DIN 555 Гайка шестигранная с фаской дюймовая Whitworth BSW 8.0 1 1/8"	900.00 руб. /шт
DIN 555 Гайка шестигранная с фаской дюймовая Whitworth BSW 8.0 1"	1062.90 руб. /шт
DIN 555 Гайка шестигранная с фаской дюймовая Whitworth BSW 8.0 3/4"	433.80 руб. /шт
DIN 555 Гайка шестигранная с фаской дюймовая Whitworth BSW 8.0 5/8"	115.20 руб. /шт