

DIN 557

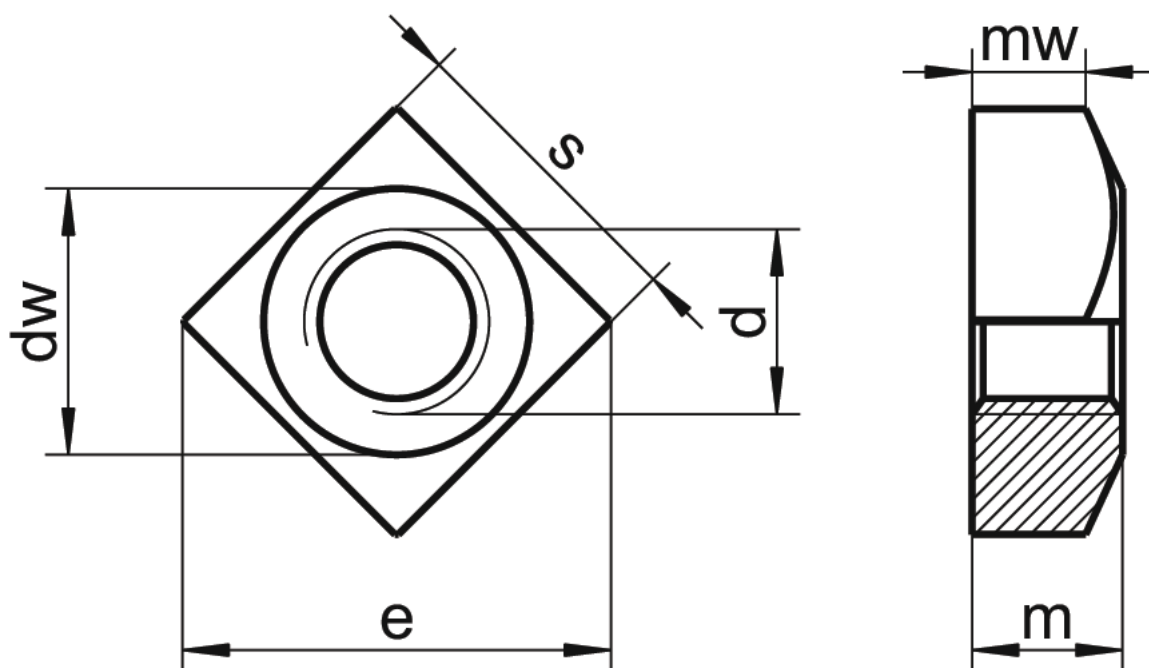
Гайки квадратные

Описание

DIN 557 гайка по инженерному стандарту Германии представляет собой специальное крепежное средство метрического стандарта резьбы. По форме – это квадрат с отверстием по центру, в котором нарезана внутренняя резьба. В силу своей специфичности, гайка квадратная DIN 557 имеет не слишком широкий диапазон размеров. Всего лишь от M5 до M15. Допускается применение гаек DIN 557 как с болтами, так и с винтами.

Применение и использование: прежде всего – это промышленность. Если конкретнее, то главным потребителем этого крепежного средства является сельскохозяйственное машиностроение. В силу имеющихся свойств и конструктивных особенностей, гайка DIN 557 отлично подходит для сборки узлов тракторов, сеялок и прочего навесного оборудования. Как самые популярные, можно назвать гайки M8.

Материалы изготовления: нержавеющая сталь марок A2 A4, а также оцинкованная сталь. Как следует из этого – гайки DIN 557 имеют отличную коррозионную стойкость.



DK 621.882.33

НЕМЕЦКИЙ СТАНДАРТ

Январь 1994

**Гайки квадратные Класса
точности С**

DIN 557

Вместо прежних размеров под ключ 17 и 19 мм для резьбы M10 и M12 в соответствии с DIN ISO 272 следует использовать новые размеры под ключ 16 и 18 мм, см. примеры условных обозначений в разделе 4.

Предполагается до 01 января 1999 г. отменить прежние размеры под ключ

В стандарте все размеры указаны в миллиметрах

1. Область применения

Настоящий стандарт содержит требования к гайкам квадратным с резьбой от M5 до M16 класса точности C.

Для специальных форм или исполнений следует использовать DIN 962.

В особых случаях, когда необходимо применять другие требования вместо указанных в настоящем стандарте, например, другие классы прочности, их определяют согласно соответствующим стандартам.

2. Размеры

Таблица 1

Резьба d		M5	M6	M8	M10		M12		M16
P ¹⁾		0,8	1	1,25	1,5		1,75		2
dw	min.	6,7	8,7	11,5	14,5	15,5	16,5	17,2	22
	max.	11,3	14,1	18,4	22,6	24	25,4	26,9	33,9
e	min.	9,93	12,53	16,34	20,24	21,54	22,84	24,02	30,11
	max. - Номин. размер	4	5	6,5	8		10		13
m	min.	3,52	4,52	5,92	7,42		9,42		12,3
	mw	2,5	3,2	4,1	5,2		6,6		8,6
s	max. - Номин. размер	8	10	13	16	17	18	19	24
	min.	7,64	9,64	12,57	15,57	16,57	17,57	18,48	23,16
Вес ($\rho = 7,85$ кг/дм ³) 1000 шт., кг		1,31	2,77	5,5	10,7	13	16,3	19,1	38,2

1

) Р - Шаг резьбы (крупная резьба)

3. Технические условия поставки

Таблица 2

Материал		Сталь
Общие требования		согласно DIN ISO 8992
Резьба	Допуск	7H
	Стандарт	DIN 13, часть 15
Механические свойства	Класс прочности	5
	Стандарт	DIN ISO 898, часть 2
Допуски размеров, отклонения формы и расположения поверхностей	Класс точности	C
	Стандарт	DIN ISO 4759, часть 1
Поверхность		без покрытия Гальванические покрытия - в соответствии с DIN ISO 4042 Покрытие горячим цинком - согласно DIN 267, часть 10
Приемочный контроль		В соответствии с требованиями DIN ISO 3269

4. Условное обозначение

Пример условного обозначения квадратной гайки с резьбой М8:

Vierkantmutter DIN 557 - M8

Такое условное обозначение действительно для резьбы М10 и М12 прежних размеров под ключ, равных 17 и 19 мм. В случае поставок квадратных гаек в соответствии с DIN ISO 272 с новыми размерами под ключ, равными 16 и 18 мм, в их условное обозначение дополнительно включают сведения о размерах под ключ (SW), например:

Vierkantmutter DIN 557 - M8 - SW 18

Для гаек, соответствующих настоящему стандарту, используется табличное представление их характеристик DIN 4000-2-7.

Ссылочные стандарты

DIN 13, часть 15

Резьба метрическая ISO. Крупная и мелкая резьба с размерами диаметра от 1 до 300 мм. Выбор диаметров и шага резьбы.

DIN 267, часть 10	Изделия крепежные механические. Технические условия поставки, детали с покрытием.
DIN 962	Болты, винты, шпильки и гайки. Условные обозначения, формы и конструкция.
DIN 4000, часть 2	Табличное представление их характеристик; для болтов и гаек.
DIN ISO 272	Механические крепежные элементы; Размеры под ключ для шестигранных гаек и шестигранных болтов.
DIN ISO 898, часть 2	Механические свойства крепежных изделий. Гайки заданными пробными нагрузками.
DIN ISO 3269	Изделия крепежные механические. Приемочный контроль, идентичен с ISO 3269 : 1988
DIN ISO 4042	Резьбовые части; гальванические покрытия, идентичен с ISO 4042: 1989
DIN ISO 4759, часть 1	Изделия крепежные механические. Допуски для болтов, винтов, шпилек и гаек классов точности А, В и С с номинальными размерами диаметров резьбы от 1,6 до 150 мм.
DIN ISO 8992	Изделия крепежные; общие требования для болтов и гаек, идентичен с ISO 8992 : 1986.

Предыдущие издания

DIN 557, часть 1: 01.41x, 03.63

DIN 557: 04.23, 04.25, 07.36, 05.70, 12.72, 02.85

Изменения

По отношению к редакции за февраль 1985 г. в документ внесены следующие изменения:

- а) Внесена запись об ограничении срока действия прежних размеров под ключ.
- б) Исключены гайки с размерами М20.
- с) Для высоты гаек m был установлен допуск $h15$.
- д) Была заново рассчитана минимальная высота для захвата ключом m_w (прежний размер m'). е) Был добавлен размер e_{min}

f) Для механических свойств были установлены требования в соответствии с DIN ISO 898, часть 2.

g) В стандарт были внесены редакционные поправки.

Международный патентный классификатор

F16 B 037/00

Square nuts: Product grade C

Взамен

издания от 02.85

Информация актуальна на 08.11.2023 | Товарные позиции:

DIN 557 Гайка квадратная с фаской оцинкованная 5.0 M8	5.42 руб. /шт
DIN 557 Гайка квадратная с фаской оцинкованная 5.0 M4	6.30 руб. /шт
DIN 557 Гайка квадратная с фаской оцинкованная 5.0 M16	49.68 руб. /шт
DIN 557 Гайка квадратная с фаской оцинкованная 5.0 M12	16.56 руб. /шт
DIN 557 Гайка квадратная с фаской оцинкованная 5.0 M10	11.16 руб. /шт
DIN 557 Гайка квадратная с фаской оцинкованная 5.0 M6	2.41 руб. /шт
DIN 557 Гайка квадратная с фаской оцинкованная 5.0 M5	0.95 руб. /шт
DIN 557 Гайка квадратная с фаской нержавеющей A4 M8	13.36 руб. /шт
DIN 557 Гайка квадратная с фаской нержавеющей A4 M6	6.90 руб. /шт
DIN 557 Гайка квадратная с фаской нержавеющей A4 M5	4.94 руб. /шт
DIN 557 Гайка квадратная с фаской нержавеющей A4 M16	341.76 руб. /шт
DIN 557 Гайка квадратная с фаской нержавеющей A4 M12	43.98 руб. /шт
DIN 557 Гайка квадратная с фаской нержавеющей A4 M10	29.38 руб. /шт
DIN 557 Гайка квадратная с фаской нержавеющей A2 M8	11.04 руб. /шт
DIN 557 Гайка квадратная с фаской нержавеющей A2 M6	5.50 руб. /шт
DIN 557 Гайка квадратная с фаской нержавеющей A2 M5	3.36 руб. /шт
DIN 557 Гайка квадратная с фаской нержавеющей A2 M16	262.12 руб. /шт
DIN 557 Гайка квадратная с фаской нержавеющей A2 M12	37.72 руб. /шт
DIN 557 Гайка квадратная с фаской нержавеющей A2 M10	23.40 руб. /шт