

DIN 564

Болт стопорный с шестигранной головкой

Описание

DIN 564 – стопорный высокопрочный болт с метрической резьбой применяется в машиностроении, станкостроении в производствах для фиксации соединений, прижимных элементов и деталей совместно с гайками и шайбами и без них.

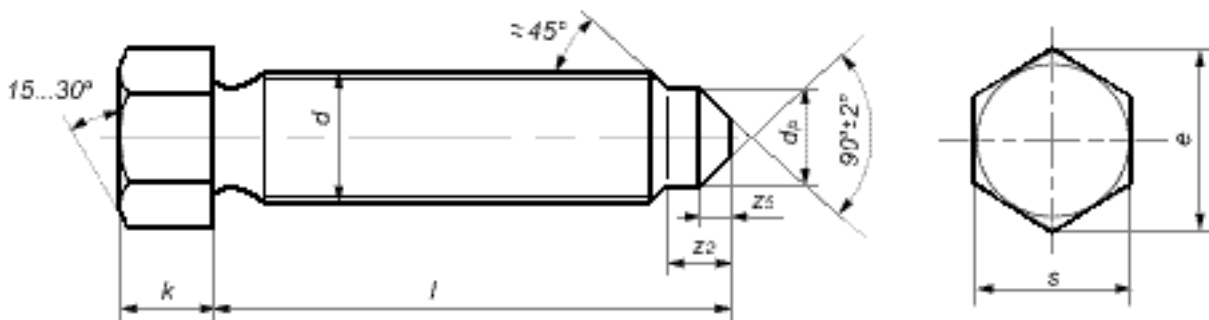
Головка имеет шесть граней под торцевой ключ, что обеспечивает простой и быстрый монтаж с необходимым усилием момента затяжки.

Материал изготовления:

- Сталь
- Гальваническая оцинковка
- Нержавеющая А1 - А5

Отличительная особенность в форме исполнения:

1. Form A – имеет проточку
2. Form B – со сбегом



Размеры DIN 564:

| Диаметр, D | Шаг резьбы, P | Высота головки, k | Сбег, a1 | Радиус, r | Длина цапфы, z2 | Высота конуса, z5 |
|------------|---------------|-------------------|----------|-----------|-----------------|-------------------|
| M6 | 1 | 5 | 3 | 0,25 | 3 | 1,75 |
| M8 | 1,25 | 6 | 3,75 | 0,4 | 4 | 2,5 |
| M10 | 1,5 | 7 | 4,5 | 0,4 | 5 | 3 |
| M12 | 1,75 | 9 | 5,25 | 0,6 | 6 | 3,5 |

| | | | | | | |
|-----|-----|----|------|-----|----|-----|
| M16 | 2 | 11 | 6 | 0,6 | 8 | 4,5 |
| M20 | 2,5 | 14 | 7,5 | 0,8 | 10 | 5 |
| M24 | 3 | 17 | 9 | 0,8 | 12 | 6 |
| M30 | 3,5 | 21 | 10,5 | 1 | 15 | 8 |
| M36 | 4 | 25 | 12 | 1 | 18 | 10 |

Информация актуальна на 08.11.2023 | Товарные позиции:

| | |
|--|------------------|
| <u>DIN 564 A болт установочный шестигранный с коническим концом и проточкой стальной 22H 8.8 M20x100</u> | 2439.90 руб. /шт |
| <u>DIN 564 A болт установочный шестигранный с коническим концом и проточкой стальной 22H 8.8 M16x80</u> | 936.00 руб. /шт |
| <u>DIN 564 A болт установочный шестигранный с коническим концом и проточкой стальной 22H 8.8 M16x60</u> | 777.60 руб. /шт |
| <u>DIN 564 A болт установочный шестигранный с коническим концом и проточкой стальной 22H 8.8 M16x50</u> | 379.80 руб. /шт |
| <u>DIN 564 A болт установочный шестигранный с коническим концом и проточкой стальной 22H 8.8 M12x80</u> | 576.00 руб. /шт |
| <u>DIN 564 A болт установочный шестигранный с коническим концом и проточкой стальной 22H 8.8 M12x60</u> | 486.00 руб. /шт |
| <u>DIN 564 A болт установочный шестигранный с коническим концом и проточкой стальной 22H 8.8 M12x50</u> | 394.20 руб. /шт |
| <u>DIN 564 A болт установочный шестигранный с коническим концом и проточкой стальной 22H 8.8 M12x25</u> | 246.60 руб. /шт |
| <u>DIN 564 A болт установочный шестигранный с коническим концом и проточкой стальной 22H 8.8 M10x50</u> | 256.50 руб. /шт |
| <u>DIN 564 A болт установочный шестигранный с коническим концом и проточкой стальной 22H 8.8 M10x35</u> | 222.30 руб. /шт |
| <u>DIN 564 A болт установочный шестигранный с коническим концом и проточкой стальной 22H 8.8 M10x30</u> | 232.20 руб. /шт |
| <u>DIN 564 A болт установочный шестигранный с коническим концом и проточкой стальной 22H 8.8 M10x20</u> | 170.10 руб. /шт |
| <u>DIN 564 A болт установочный шестигранный с коническим концом и проточкой стальной 22H 8.8 M8x40</u> | 173.70 руб. /шт |
| <u>DIN 564 A болт установочный шестигранный с коническим концом и проточкой стальной 22H 8.8 M8x30</u> | 123.30 руб. /шт |
| <u>DIN 564 A болт установочный шестигранный с коническим концом и проточкой стальной 22H 8.8 M8x25</u> | 110.70 руб. /шт |
| <u>DIN 564 A болт установочный шестигранный с коническим концом и проточкой стальной 22H 8.8 M8x20</u> | 116.10 руб. /шт |
| <u>DIN 564 A болт установочный шестигранный с коническим концом и проточкой стальной 22H 8.8 M6x20</u> | 149.40 руб. /шт |
| <u>DIN 564 A болт установочный шестигранный с коническим концом и проточкой стальной 22H 8.8 M6x12</u> | 107.10 руб. /шт |
| <u>DIN 564 B болт установочный шестигранный с коническим концом стальной 22H 8.8 M24x100</u> | 3873.60 руб. /шт |
| <u>DIN 564 B болт установочный шестигранный с коническим концом стальной 22H 8.8 M24x60</u> | 3214.80 руб. /шт |
| <u>DIN 564 B болт установочный шестигранный с коническим концом стальной 22H 8.8 M20x100</u> | 4534.20 руб. /шт |
| <u>DIN 564 B болт установочный шестигранный с коническим концом стальной 22H 8.8 M20x90</u> | 2294.10 руб. /шт |

| | |
|--|------------------|
| <u>DIN 564 В болт установочный шестигранный с коническим концом стальной 22Н 8.8 М20х70</u> | 1450.80 руб. /шт |
| <u>DIN 564 В болт установочный шестигранный с коническим концом стальной 22Н 8.8 М20х60</u> | 3200.40 руб. /шт |
| <u>DIN 564 В болт установочный шестигранный с коническим концом стальной 22Н 8.8 М16х100</u> | 1309.50 руб. /шт |
| <u>DIN 564 В болт установочный шестигранный с коническим концом стальной 22Н 8.8 М16х90</u> | 1045.80 руб. /шт |
| <u>DIN 564 В болт установочный шестигранный с коническим концом стальной 22Н 8.8 М16х80</u> | 1044.00 руб. /шт |
| <u>DIN 564 В болт установочный шестигранный с коническим концом стальной 22Н 8.8 М16х70</u> | 948.60 руб. /шт |
| <u>DIN 564 В болт установочный шестигранный с коническим концом стальной 22Н 8.8 М16х60</u> | 725.40 руб. /шт |
| <u>DIN 564 В болт установочный шестигранный с коническим концом стальной 22Н 8.8 М16х50</u> | 746.10 руб. /шт |
| <u>DIN 564 В болт установочный шестигранный с коническим концом стальной 22Н 8.8 М16х40</u> | 649.80 руб. /шт |
| <u>DIN 564 В болт установочный шестигранный с коническим концом стальной 22Н 8.8 М12х80</u> | 447.30 руб. /шт |
| <u>DIN 564 В болт установочный шестигранный с коническим концом стальной 22Н 8.8 М12х70</u> | 433.80 руб. /шт |
| <u>DIN 564 В болт установочный шестигранный с коническим концом стальной 22Н 8.8 М12х50</u> | 362.70 руб. /шт |
| <u>DIN 564 В болт установочный шестигранный с коническим концом стальной 22Н 8.8 М12х45</u> | 319.50 руб. /шт |
| <u>DIN 564 В болт установочный шестигранный с коническим концом стальной 22Н 8.8 М12х40</u> | 291.60 руб. /шт |
| <u>DIN 564 В болт установочный шестигранный с коническим концом стальной 22Н 8.8 М12х60</u> | 522.00 руб. /шт |
| <u>DIN 564 В болт установочный шестигранный с коническим концом стальной 22Н 8.8 М20х80</u> | 1964.70 руб. /шт |
| <u>DIN 564 В болт установочный шестигранный с коническим концом стальной 22Н 8.8 М10х60</u> | 611.10 руб. /шт |
| <u>DIN 564 В болт установочный шестигранный с коническим концом стальной 22Н 8.8 М10х35</u> | 212.40 руб. /шт |
| <u>DIN 564 В болт установочный шестигранный с коническим концом стальной 22Н 8.8 М8х25</u> | 96.30 руб. /шт |
| <u>DIN 564 В болт установочный шестигранный с коническим концом стальной 22Н 8.8 М6х12</u> | 63.90 руб. /шт |