

# DIN 6334

## Гайка шестигранная соединительная

### Описание:

DIN 6334 – стандарт, описывающий гайку шестигранную соединительную. Визуально представляет собой удлиненный шестигранный цилиндр (соединительную муфту) с внутренней метрической резьбой.

**Технические характеристики гайки стандарта дин 6334:** размеры гаек могут варьироваться от М4 до М48 в диаметре, имеют крупный шаг резьбы, высота гаек в 3 раза больше диаметра резьбы. Гайки DIN 6334 также могут иметь различные классы точности и покрытия для улучшения их свойств и защиты от коррозии.

**Аналог гайки DIN 6334:** [DIN 1479](#)

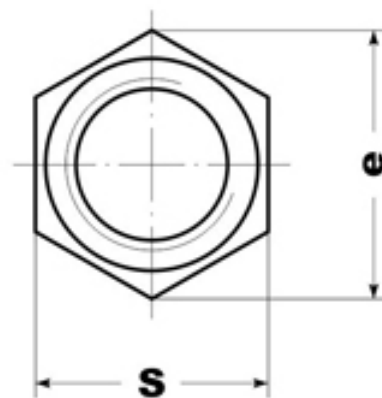
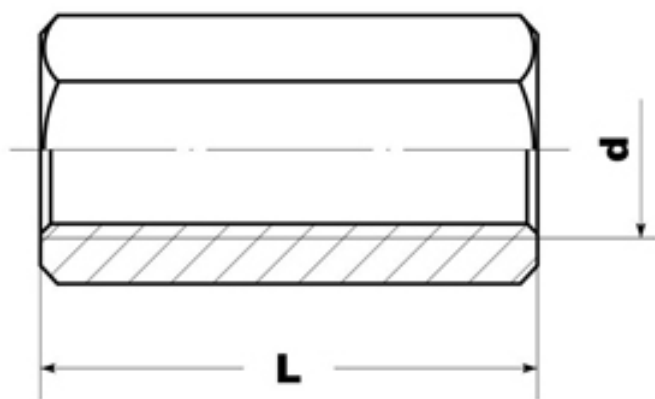
### Материалы изготовления:

- Сталь высокопрочная, без покрытия
- Нержавеющая сталь, класс прочности А2, А4
- Оцинкованная сталь, класс прочности 6.0, 10.0

### Применение гаек дин 6334:

Гайки соединительные шестигранные DIN 6334 применяются в различных областях промышленности и строительства, включая машиностроение, автомобильную промышленность, энергетику и другие отрасли, где требуется надежное и точное соединение двух резьбовых стержней. Используется в качестве соединительной муфты, чтобы срастить между собой несколько резьбовых шпилек или болтов, для увеличения длины. Для обеспечения большей надежности соединения гайки дин 6334 рекомендуется использовать с двух сторон контргайки ([DIN 936](#)).

### Гайка шестигранная соединительная дин 6334 чертеж:



### Размеры DIN 6334:

Диаметр резьбы	Высота	Размер под ключ
M4	12	7
M5	15	8
M6	18	10
M8	24	13
M10	30	17
M12	36	19
M14	42	22
M16	48	24
M18	54	27
M20	60	30
M22	66	32
M24	72	36
M27	81	41
M30	90	46
M36	108	55
M42	126	65
M48	144	75

Информация актуальна на 08.11.2023 | Товарные позиции:

DIN 6334 Гайка шестигранная соединительная оцинкованная 6.0 M5	4.12 руб. /шт
DIN 6334 Гайка шестигранная соединительная оцинкованная 6.0 M6	5.35 руб. /шт
DIN 6334 Гайка шестигранная соединительная оцинкованная 6.0 M8	13.34 руб. /шт
DIN 6334 Гайка шестигранная соединительная оцинкованная 6.0 M12	30.49 руб. /шт
DIN 6334 Гайка шестигранная соединительная оцинкованная 6.0 M16	108.00 руб. /шт
DIN 6334 Гайка шестигранная соединительная оцинкованная 6.0 M20	210.60 руб. /шт
DIN 6334 Гайка шестигранная соединительная оцинкованная 6.0 M24	330.73 руб. /шт
DIN 6334 Гайка шестигранная соединительная нержавеющей A2 M6	22.50 руб. /шт
DIN 6334 Гайка шестигранная соединительная нержавеющей A2 M8	34.20 руб. /шт
DIN 6334 Гайка шестигранная соединительная нержавеющей A2 M10	75.60 руб. /шт
DIN 6334 Гайка шестигранная соединительная нержавеющей A2 M12	132.24 руб. /шт
DIN 6334 Гайка шестигранная соединительная нержавеющей A2 M16	259.00 руб. /шт
DIN 6334 Гайка шестигранная соединительная нержавеющей A2 M5	18.56 руб. /шт
DIN 6334 Гайка шестигранная соединительная нержавеющей A2 M14	218.28 руб. /шт
DIN 6334 Гайка шестигранная соединительная нержавеющей A2 M24	932.50 руб. /шт
DIN 6334 Гайка шестигранная соединительная нержавеющей A2 M30	2575.62 руб. /шт
DIN 6334 Гайка шестигранная соединительная нержавеющей A4 M5	28.64 руб. /шт
DIN 6334 Гайка шестигранная соединительная нержавеющей A4 M6	34.28 руб. /шт
DIN 6334 Гайка шестигранная соединительная нержавеющей A4 M8	61.32 руб. /шт
DIN 6334 Гайка шестигранная соединительная нержавеющей A4 M10	127.22 руб. /шт
DIN 6334 Гайка шестигранная соединительная нержавеющей A4 M12	174.40 руб. /шт
DIN 6334 Гайка шестигранная соединительная нержавеющей A4 M16	367.88 руб. /шт
DIN 6334 Гайка шестигранная соединительная нержавеющей A4 M20	755.92 руб. /шт
DIN 6334 Гайка шестигранная соединительная нержавеющей A4 M24	1224.36 руб. /шт
DIN 6334 Гайка шестигранная соединительная, сталь 10.0 M10	75.60 руб. /шт
DIN 6334 Гайка шестигранная соединительная, оцинкованная 10.0 ключ - 17мм. M10	298.80 руб. /шт
DIN 6334 Гайка шестигранная соединительная, сталь 10.0 M12	126.00 руб. /шт
DIN 6334 Гайка шестигранная соединительная, сталь 10.0 ключ - 19мм. M12	243.26 руб. /шт
DIN 6334 Гайка шестигранная соединительная, оцинкованная 10.0 M12	308.70 руб. /шт
DIN 6334 Гайка шестигранная соединительная, сталь 10.0 M16	259.20 руб. /шт
DIN 6334 Гайка шестигранная соединительная, сталь 10.0 ключ - 24мм. M16	259.20 руб. /шт
DIN 6334 Гайка шестигранная соединительная, оцинкованная 10.0 ключ - 24мм. M16	1103.62 руб. /шт
DIN 6334 Гайка шестигранная соединительная, оцинкованная 10.0 M16	354.60 руб. /шт
DIN 6334 Гайка шестигранная соединительная, сталь 10.0 M20	936.90 руб. /шт
DIN 6334 Гайка шестигранная соединительная, сталь 10.0 ключ - 30мм. M20	1865.28 руб. /шт
DIN 6334 Гайка шестигранная соединительная, оцинкованная 10.0 M20	2268.00 руб. /шт
DIN 6334 Гайка шестигранная соединительная, сталь 10.0 M24	2284.20 руб. /шт
DIN 6334 Гайка шестигранная соединительная, оцинкованная 10.0 M24	2032.20 руб. /шт
DIN 6334 Гайка шестигранная соединительная, сталь 10.0 M30	6437.38 руб. /шт

DIN 6334 Гайка шестигранная соединительная, сталь 10.0 ключ - 46мм. М30	4945.50 руб. /шт
DIN 6334 Гайка шестигранная соединительная, оцинкованная 10.0 ключ - 46мм. М30	4338.00 руб. /шт
DIN 6334 Гайка шестигранная соединительная, оцинкованная 10.0 М30	9499.01 руб. /шт
DIN 6334 Гайка шестигранная соединительная, сталь 10.0 М36	6680.70 руб. /шт
DIN 6334 Гайка шестигранная соединительная оцинкованная 6.0 М4	7.45 руб. /шт
DIN 6334 Гайка шестигранная соединительная оцинкованная 6.0 М10	40.39 руб. /шт
DIN 6334 Гайка шестигранная соединительная оцинкованная 6.0 М14	90.90 руб. /шт
DIN 6334 Гайка шестигранная соединительная оцинкованная 6.0 М18	118.73 руб. /шт
DIN 6334 Гайка шестигранная соединительная оцинкованная 6.0 М27	835.06 руб. /шт
DIN 6334 Гайка шестигранная соединительная оцинкованная 6.0 М30	1500.43 руб. /шт
DIN 6334 Гайка шестигранная соединительная оцинкованная 6.0 М36	2591.19 руб. /шт