

# DIN 705

## Кольцо регулирующее, установочное лёгкое

### Описание:

DIN 705 – стандарт, описывающий кольцо установочное под винт тип А, тип В, легкая серия (поставляется без винта), используется для регулировки высоты и положения деталей в механизмах и конструкциях. Оно имеет круглую форму и отверстие по центру для прохода болта или винта. Особенности кольца регулирующего лёгкого DIN 705 включают: круглую форму, которая обеспечивает равномерное распределение нагрузки при регулировке деталей; отверстие по центру, которое позволяет проходить болту или винту; лёгкий вес, что облегчает установку и регулировку деталей. Подходяще установочные винты: [DIN 553](#), [DIN 914](#).

**Технические характеристики кольца регулирующего DIN 705:** диаметр колец составляет 4 -140 мм., форма А предполагает наличие одного резьбового отверстия с учетом диаметра до 70 мм. и двух резьбовых отверстий с учетом большего диаметра. Отверстия в данном типе кольца расположены под 135 градусов относительно друг друга.

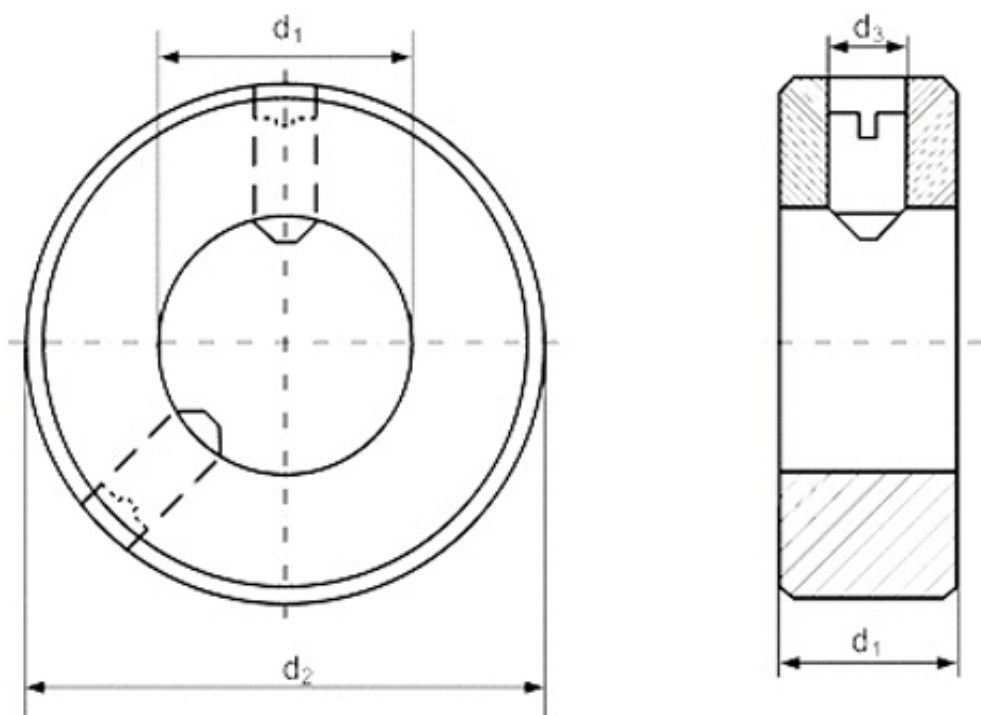
### Материалы изготовления:

- Сталь без покрытия
- Нержавеющая сталь, класс прочности А2, А5
- Оцинкованная сталь
- Сталь

### Применение колец дин 705:

Кольца регулирующие лёгкие DIN 705 широко применяются в машиностроении, мебельной и строительной промышленности, используются в различных механизмах для повышения их надёжности.

### Кольцо регулирующее, установочное дин 705 чертеж:



### Размеры DIN 705:

Винт	Внутренний диаметр кольца	Ширина кольца	Наружный диаметр кольца	Диаметр резьбы
M2.5x3	4	5	8	M2.5
M3x4	5	6	10	M3
M4x5	6	8	12	M4
M4x6	8	8	16	M4
M4x6	9	10	18	M4
M5x8	10	10	20	M5
M6x8	12	12	22	M6
M6x8	13	12	22	M6
M6x8	14	12	25	M6
M6x8	15	12	25	M6
M6x8	16	12	28	M6
M6x8	17	12	28	M6
M6x8	18	14	32	M6
M6x8	20	14	32	M6
M6x10	22	14	36	M6
M6x12	24	16	40	M8
M8x10	25	16	40	M8
M8x10	26	16	40	M8

M8x12	28	16	45	M8
M8x10	30	16	45	M8
M8x12	32	16	50	M8
M8x12	34	16	50	M8
M8x12	35	16	56	M8
M8x12	36	16	56	M8
M8x12	38	16	56	M8
M10x16	40	18	63	M10
M10x16	42	18	63	M10
M10x16	45	18	70	M10
M10x16	50	18	80	M10
M10x16	55	18	80	M10
M10x16	60	20	90	M10
M10x20	65	20	100	M10
M10x20	70	20	100	M10
M12x20	75	22	110	M12
M12x20	80	22	110	M12
M12x20	85	22	125	M12
M12x20	90	22	125	M12
M12x25	100	25	140	M12
M12x30	110	25	160	M12
M12x30	120	25	160	M12
M16x35	125	28	180	M16
M16x35	130	28	180	M16
M16x35	140	28	200	M16

Информация актуальна на 08.11.2023 | Товарные позиции:

<u>Кольцо DIN 705 A установочное регулирующее под винт, сталь без покрытия D4</u>	211.50 руб. /шт
<u>Кольцо DIN 705 A установочное регулирующее под винт, сталь без покрытия D6</u>	196.20 руб. /шт
<u>Кольцо DIN 705 A установочное регулирующее под винт, сталь без покрытия D9</u>	265.50 руб. /шт
<u>Кольцо DIN 705 A установочное регулирующее под винт, сталь без покрытия D10</u>	261.00 руб. /шт
<u>Кольцо DIN 705 A установочное регулирующее под винт, сталь без покрытия D12</u>	384.30 руб. /шт
<u>Кольцо DIN 705 A установочное регулирующее под винт, сталь без покрытия D13</u>	333.90 руб. /шт
<u>Кольцо DIN 705 A установочное регулирующее под винт, сталь без покрытия D14</u>	376.20 руб. /шт
<u>Кольцо DIN 705 A установочное регулирующее под винт, сталь без покрытия D15</u>	377.10 руб. /шт
<u>Кольцо DIN 705 A установочное регулирующее под винт, сталь без покрытия D16</u>	417.60 руб. /шт
<u>Кольцо DIN 705 A установочное регулирующее под винт, сталь без покрытия D18</u>	433.80 руб. /шт
<u>Кольцо DIN 705 A установочное регулирующее под винт, сталь без покрытия D20</u>	449.10 руб. /шт
<u>Кольцо DIN 705 A установочное регулирующее под винт, сталь без покрытия D22</u>	664.20 руб. /шт
<u>Кольцо DIN 705 A установочное регулирующее под винт, сталь без покрытия D24</u>	632.70 руб. /шт
<u>Кольцо DIN 705 A установочное регулирующее под винт, сталь без покрытия D26</u>	827.10 руб. /шт
<u>Кольцо DIN 705 A установочное регулирующее под винт, сталь без покрытия D28</u>	898.20 руб. /шт
<u>Кольцо DIN 705 A установочное регулирующее под винт, сталь без покрытия D30</u>	1006.20 руб. /шт
<u>Кольцо DIN 705 A установочное регулирующее под винт, сталь без покрытия D32</u>	906.30 руб. /шт
<u>Кольцо DIN 705 A установочное регулирующее под винт, сталь без покрытия D34</u>	1454.40 руб. /шт
<u>Кольцо DIN 705 A установочное регулирующее под винт, сталь без покрытия D36</u>	1242.90 руб. /шт
<u>Кольцо DIN 705 A установочное регулирующее под винт, сталь без покрытия D38</u>	1458.00 руб. /шт
<u>Кольцо DIN 705 A установочное регулирующее под винт, сталь без покрытия D40</u>	1746.90 руб. /шт
<u>Кольцо DIN 705 A установочное регулирующее под винт, сталь без покрытия D42</u>	1647.90 руб. /шт

Кольцо DIN 705 A установочное регулирующее под винт, сталь без покрытия D45	2474.10 руб. /шт
Кольцо DIN 705 A установочное регулирующее под винт, сталь без покрытия D50	2387.70 руб. /шт
Кольцо DIN 705 A установочное регулирующее под винт, сталь без покрытия D55	2798.10 руб. /шт
Кольцо DIN 705 A установочное регулирующее под винт, сталь без покрытия D60	4207.50 руб. /шт
Кольцо DIN 705 A установочное регулирующее под винт, сталь без покрытия D65	8001.00 руб. /шт
Кольцо DIN 705 A установочное регулирующее под винт, сталь без покрытия D70	5426.11 руб. /шт
Кольцо DIN 705 A установочное регулирующее под винт, сталь без покрытия D75	7065.00 руб. /шт
Кольцо DIN 705 A установочное регулирующее под винт, сталь без покрытия D80	7877.70 руб. /шт
Кольцо DIN 705 A установочное регулирующее под винт, сталь без покрытия D85	7407.00 руб. /шт
Кольцо DIN 705 A установочное регулирующее под винт, сталь без покрытия D90	11655.00 руб. /шт
Кольцо DIN 705 A установочное регулирующее под винт, сталь без покрытия D100	19636.20 руб. /шт
Кольцо DIN 705 A установочное регулирующее под винт, сталь без покрытия D110	13275.90 руб. /шт
Кольцо DIN 705 A установочное регулирующее под винт, сталь без покрытия D120	18072.00 руб. /шт
Кольцо DIN 705 A установочное регулирующее под винт, сталь без покрытия D125	21053.70 руб. /шт
Кольцо DIN 705 A установочное регулирующее под винт, сталь без покрытия D130	40508.10 руб. /шт
Кольцо DIN 705 A установочное регулирующее под винт, сталь без покрытия D140	27341.10 руб. /шт
Кольцо DIN 705 A установочное регулирующее под винт, нержавеющее A5 D60	14445.90 руб. /шт
Кольцо DIN 705 A установочное регулирующее под винт, нержавеющее A5 D50	11980.80 руб. /шт
Кольцо DIN 705 A установочное регулирующее под винт, нержавеющее A5 D40	8626.50 руб. /шт
Кольцо DIN 705 A установочное регулирующее под винт, нержавеющее A5 D35	3360.60 руб. /шт
Кольцо DIN 705 A установочное регулирующее под винт, нержавеющее A5 D30	2503.80 руб. /шт
Кольцо DIN 705 A установочное регулирующее под винт, нержавеющее A5 D25	4533.30 руб. /шт
Кольцо DIN 705 A установочное регулирующее под винт, нержавеющее A5 D20	1549.80 руб. /шт

<u>Кольцо DIN 705 A установочное регулирующее под винт, нержавеющей</u> <u>A5 D16</u>	1369.80 руб. /шт
<u>Кольцо DIN 705 A установочное регулирующее под винт, нержавеющей</u> <u>A5 D15</u>	865.80 руб. /шт
<u>Кольцо DIN 705 A установочное регулирующее под винт, нержавеющей</u> <u>A5 D14</u>	629.10 руб. /шт
<u>Кольцо DIN 705 A установочное регулирующее под винт, нержавеющей</u> <u>A5 D12</u>	1027.80 руб. /шт
<u>Кольцо DIN 705 A установочное регулирующее под винт, нержавеющей</u> <u>A5 D10</u>	1521.00 руб. /шт
<u>Кольцо DIN 705 A установочное регулирующее под винт, нержавеющей</u> <u>A5 D8</u>	1065.60 руб. /шт
<u>Кольцо DIN 705 A установочное регулирующее под винт, нержавеющей</u> <u>A2 D9</u>	77.14 руб. /шт
<u>Кольцо DIN 705 A установочное регулирующее под винт, нержавеющей</u> <u>A2 D8</u>	66.88 руб. /шт
<u>Кольцо DIN 705 A установочное регулирующее под винт, нержавеющей</u> <u>A2 D60</u>	2398.72 руб. /шт
<u>Кольцо DIN 705 A установочное регулирующее под винт, нержавеющей</u> <u>A2 D6</u>	54.68 руб. /шт
<u>Кольцо DIN 705 A установочное регулирующее под винт, нержавеющей</u> <u>A2 D50</u>	1830.96 руб. /шт
<u>Кольцо DIN 705 A установочное регулирующее под винт, нержавеющей</u> <u>A2 D45</u>	1351.56 руб. /шт
<u>Кольцо DIN 705 A установочное регулирующее под винт, нержавеющей</u> <u>A2 D40</u>	1152.28 руб. /шт
<u>Кольцо DIN 705 A установочное регулирующее под винт, нержавеющей</u> <u>A2 D38</u>	1024.36 руб. /шт
<u>Кольцо DIN 705 A установочное регулирующее под винт, нержавеющей</u> <u>A2 D36</u>	844.32 руб. /шт
<u>Кольцо DIN 705 A установочное регулирующее под винт, нержавеющей</u> <u>A2 D35</u>	822.02 руб. /шт
<u>Кольцо DIN 705 A установочное регулирующее под винт, нержавеющей</u> <u>A2 D34</u>	717.28 руб. /шт
<u>Кольцо DIN 705 A установочное регулирующее под винт, нержавеющей</u> <u>A2 D32</u>	697.28 руб. /шт
<u>Кольцо DIN 705 A установочное регулирующее под винт, нержавеющей</u> <u>A2 D30</u>	559.98 руб. /шт
<u>Кольцо DIN 705 A установочное регулирующее под винт, нержавеющей</u> <u>A2 D28</u>	546.22 руб. /шт
<u>Кольцо DIN 705 A установочное регулирующее под винт, нержавеющей</u> <u>A2 D26</u>	456.94 руб. /шт
<u>Кольцо DIN 705 A установочное регулирующее под винт, нержавеющей</u> <u>A2 D25</u>	428.62 руб. /шт
<u>Кольцо DIN 705 A установочное регулирующее под винт, нержавеющей</u> <u>A2 D24</u>	449.18 руб. /шт

Кольцо DIN 705 А установочное регулирующее под винт, нержавеющее <u>A2 D22</u>	332.72 руб. /шт
Кольцо DIN 705 А установочное регулирующее под винт, нержавеющее <u>A2 D18</u>	234.86 руб. /шт
Кольцо DIN 705 А установочное регулирующее под винт, нержавеющее <u>A2 D16</u>	167.58 руб. /шт
Кольцо DIN 705 А установочное регулирующее под винт, нержавеющее <u>A2 D15</u>	136.96 руб. /шт
Кольцо DIN 705 А установочное регулирующее под винт, нержавеющее <u>A2 D14</u>	135.14 руб. /шт
Кольцо DIN 705 А установочное регулирующее под винт, нержавеющее <u>A2 D13</u>	117.18 руб. /шт
Кольцо DIN 705 А установочное регулирующее под винт, нержавеющее <u>A2 D11</u>	87.68 руб. /шт
Кольцо DIN 705 А установочное регулирующее под винт, нержавеющее <u>A2 D10</u>	84.58 руб. /шт
Кольцо DIN 705 А установочное регулирующее под винт, оцинкованное <u>D9</u>	321.30 руб. /шт
Кольцо DIN 705 А установочное регулирующее под винт, оцинкованное <u>D14</u>	324.90 руб. /шт
Кольцо DIN 705 А установочное регулирующее под винт, оцинкованное <u>D15</u>	362.70 руб. /шт
Кольцо DIN 705 А установочное регулирующее под винт, оцинкованное <u>D16</u>	404.10 руб. /шт
Кольцо DIN 705 А установочное регулирующее под винт, оцинкованное <u>D18</u>	508.50 руб. /шт
Кольцо DIN 705 А установочное регулирующее под винт, оцинкованное <u>D20</u>	558.00 руб. /шт
Кольцо DIN 705 А установочное регулирующее под винт, оцинкованное <u>D22</u>	581.40 руб. /шт
Кольцо DIN 705 А установочное регулирующее под винт, оцинкованное <u>D25</u>	732.60 руб. /шт
Кольцо DIN 705 А установочное регулирующее под винт, оцинкованное <u>D28</u>	520.72 руб. /шт
Кольцо DIN 705 А установочное регулирующее под винт, оцинкованное <u>D30</u>	1016.10 руб. /шт
Кольцо DIN 705 А установочное регулирующее под винт, оцинкованное <u>D32</u>	1239.30 руб. /шт
Кольцо DIN 705 А установочное регулирующее под винт, оцинкованное <u>D35</u>	1312.20 руб. /шт
Кольцо DIN 705 А установочное регулирующее под винт, оцинкованное <u>D36</u>	1921.50 руб. /шт
Кольцо DIN 705 А установочное регулирующее под винт, оцинкованное <u>D40</u>	1713.60 руб. /шт
Кольцо DIN 705 А установочное регулирующее под винт, оцинкованное <u>D42</u>	1226.70 руб. /шт

<u>Кольцо DIN 705 A установочное регулирующее под винт, оцинкованное D45</u>	1935.90 руб. /шт
<u>Кольцо DIN 705 A установочное регулирующее под винт, оцинкованное D50</u>	Цена по запросу
<u>Кольцо DIN 705 A установочное регулирующее под винт, оцинкованное D55</u>	3022.20 руб. /шт
<u>Кольцо DIN 705 A установочное регулирующее под винт, оцинкованное D60</u>	Цена по запросу
<u>Кольцо DIN 705 A установочное регулирующее под винт, оцинкованное D65</u>	6135.30 руб. /шт
<u>Кольцо DIN 705 A установочное регулирующее под винт, оцинкованное D70</u>	8172.00 руб. /шт
<u>Кольцо DIN 705 A установочное регулирующее под винт, оцинкованное D75</u>	6993.90 руб. /шт
<u>Кольцо DIN 705 A установочное регулирующее под винт, оцинкованное D80</u>	Цена по запросу
<u>Кольцо DIN 705 A установочное регулирующее под винт, оцинкованное D90</u>	10844.10 руб. /шт
<u>Кольцо DIN 705 B установочное регулирующее под штифт D100</u>	17070.30 руб. /шт
<u>Кольцо DIN 705 B установочное регулирующее под штифт D90</u>	15112.80 руб. /шт
<u>Кольцо DIN 705 B установочное регулирующее под штифт D80</u>	7790.40 руб. /шт
<u>Кольцо DIN 705 B установочное регулирующее под штифт D70</u>	7488.90 руб. /шт
<u>Кольцо DIN 705 B установочное регулирующее под штифт D65</u>	7001.10 руб. /шт
<u>Кольцо DIN 705 B установочное регулирующее под штифт D60</u>	3785.40 руб. /шт
<u>Кольцо DIN 705 B установочное регулирующее под штифт D55</u>	2778.30 руб. /шт
<u>Кольцо DIN 705 B установочное регулирующее под штифт D50</u>	3639.60 руб. /шт
<u>Кольцо DIN 705 B установочное регулирующее под штифт D45</u>	2949.30 руб. /шт
<u>Кольцо DIN 705 B установочное регулирующее под штифт D40</u>	2196.90 руб. /шт
<u>Кольцо DIN 705 B установочное регулирующее под штифт D36</u>	1431.90 руб. /шт
<u>Кольцо DIN 705 B установочное регулирующее под штифт D35</u>	1260.90 руб. /шт
<u>Кольцо DIN 705 B установочное регулирующее под штифт D32</u>	1206.00 руб. /шт
<u>Кольцо DIN 705 B установочное регулирующее под штифт D30</u>	1767.60 руб. /шт
<u>Кольцо DIN 705 B установочное регулирующее под штифт D28</u>	947.70 руб. /шт
<u>Кольцо DIN 705 B установочное регулирующее под штифт D25</u>	612.90 руб. /шт
<u>Кольцо DIN 705 B установочное регулирующее под штифт D24</u>	706.50 руб. /шт
<u>Кольцо DIN 705 B установочное регулирующее под штифт D22</u>	828.00 руб. /шт
<u>Кольцо DIN 705 B установочное регулирующее под штифт D20</u>	465.30 руб. /шт
<u>Кольцо DIN 705 B установочное регулирующее под штифт D18</u>	504.90 руб. /шт
<u>Кольцо DIN 705 B установочное регулирующее под штифт D16</u>	410.40 руб. /шт
<u>Кольцо DIN 705 B установочное регулирующее под штифт D15</u>	360.00 руб. /шт
<u>Кольцо DIN 705 B установочное регулирующее под штифт D14</u>	493.20 руб. /шт
<u>Кольцо DIN 705 B установочное регулирующее под штифт D10</u>	251.10 руб. /шт
<u>Кольцо DIN 705 B установочное регулирующее под штифт D8</u>	216.00 руб. /шт
<u>Кольцо DIN 705 B установочное регулирующее под штифт D5</u>	215.10 руб. /шт



Кольцо DIN 705 В установочное регулирующее под штифт D4	237.60 руб. /шт
Кольцо DIN 705 А установочное регулирующее под винт, нержавеющее А2 D12	107.70 руб. /шт
Кольцо DIN 705 А установочное регулирующее под винт, нержавеющее А2 D5	53.42 руб. /шт