

DIN 935

Гайки корончатые

Описание:

DIN 935 – стандарт, описывающий корончатые гайки. Конструкционно гайка имеет форму короны с увеличенной поверхностью, что обеспечивает лучшее распределение нагрузки и уменьшает риск повреждения поверхности деталей. Гайки корончатые обычно имеют хорошую устойчивость к коррозии благодаря материалам изготовления. Конструкционно гайка имеет шестигранную форму с шестью пазами, расположенными с интервалом в 60 °.

Гайка DIN 935 имеет разные варианты исполнения:

- Прорезная гайка – представляет собой гайку с радиальными прорезями на торце (до M10)
- Корончатая гайка – имеет цилиндрический пояс, напоминающий корону (от M12)

Технические характеристики гаек дин 935: диаметр метрической резьбы составляет M4 – M80, шаг резьбы варьируется от 1 мм. до 6 мм. Гайки DIN 935 имеют класс точности C.

Аналоги гаек DIN 935:

- ГОСТ 5918-73
- ГОСТ 5932-73
- ISO 7035
- ISO 7036
- ISO 7037
- [DIN 937](#)
- [DIN 979](#)

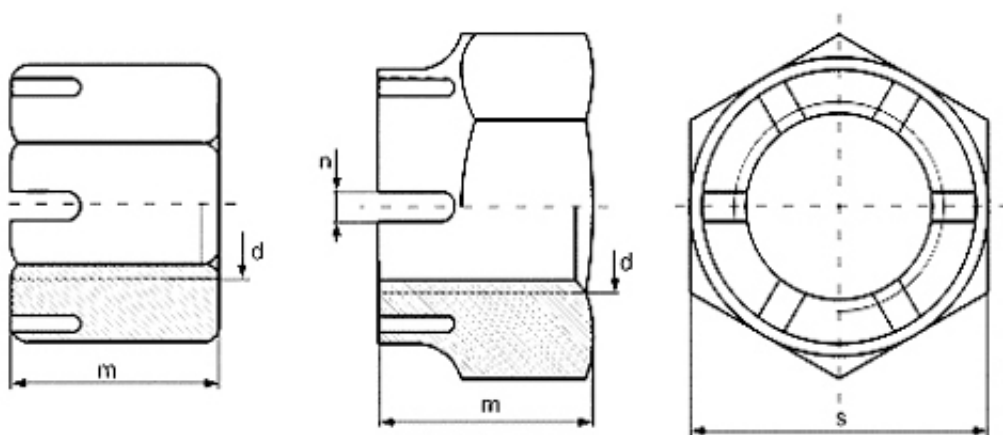
Материалы изготовления:

- Сталь без покрытия, класс прочности 6.0, 8.0
- Нержавеющая сталь, класс прочности A1, A2, A4
- Оцинкованная сталь, класс прочности 6.0, 8.0

Применение гаек дин 935:

Гайки корончатые DIN 935 применяются в специфических инженерных и строительных задачах, где требуется особая надежность и устойчивость к воздействию окружающей среды. Они часто используются в соединениях, подверженных высокой нагрузке и вибрациям. Корончатые гайки используются совместно с разводными шплинтами, предназначенных для стопорения болтовых и шпилечных соединений. Монтаж корончатой гайки происходит следующим образом: гайка накручивается на резьбовой стержень, далее просверливается отверстие через прорези гайки, после чего вставляется шплинт, препятствующий выкручиванию крепежа.

Гайка дин 935 чертеж:



Размеры DIN 935:

Диаметр резьбы	Диаметр коронки	Высота гайки	Ширина прорези	Размер гайки под ключ	Расстояние от опорной поверхности	Шплинт
----------------	-----------------	--------------	----------------	-----------------------	-----------------------------------	--------

					до основания прорези	
M4	-	5	1.2	7	3.2	1x10
M5	-	6	1.4	8	4	1.2x12
M6	-	7.5	2	10	5	1.6x14
M8	-	9.5	2.5	13	6.5	2x16
M10	-	12	2.8	16/17	8	2.5x20
M12	16	15	3.5	18/19	10	3.2x22
M14	18	16	3.5	21/22	11	3.2x25
M16	22	19	4.5	24	13	4x28
M18	25	21	4.5	27	15	4x32
M20	28	22	4.5	30	16	4x36
M22	32	26	5.5	34/32	18	5x36
M24	34	27	5.5	36	19	5x40
M27	38	30	5.5	41	22	5x45
M28	38	30	5.5	41	22	5x50
M30	42	33	7	46	24	6.3x50
M32	46	35	7	50	26	6.3x56
M33	46	35	7	50	26	6.3x56
M36	50	38	7	55	29	6.3x63
M38	55	40	7	60	31	6.3x70
M39	55	40	7	60	31	6.3x71
M40	55	48	7	60	31	6.3x70
M42	58	46	9	65	34	8x71
M45	62	48	9	70	36	8x80
M48	65	50	9	75	38	8x80
M52	70	54	9	80	42	8x90
M56	75	57	9	85	45	8x100
M60	80	63	11	90	48	10x100
M64	85	66	11	95	51	10x100
M68	90	69	11	100	54	10x112
M72	95	73	11	105	58	10x112
M76	100	76	11	110	61	10x125
M80	105	79	11	115	64	10x140

Информация актуальна на 08.11.2023 | Товарные позиции:

<u>DIN 935 гайка корончатая 6.0 оцинкованная M4</u>	Цена по запросу
<u>DIN 935 гайка корончатая 6.0 оцинкованная M5</u>	Цена по запросу
<u>DIN 935 гайка корончатая 6.0 оцинкованная M6</u>	4.39 руб. /шт
<u>DIN 935 гайка корончатая 6.0 оцинкованная M8</u>	8.59 руб. /шт
<u>DIN 935 гайка корончатая 6.0 оцинкованная M10</u>	18.02 руб. /шт
<u>DIN 935 гайка корончатая 6.0 оцинкованная M12</u>	Цена по запросу
<u>DIN 935 гайка корончатая 6.0 оцинкованная M14</u>	Цена по запросу
<u>DIN 935 гайка корончатая 6.0 оцинкованная M16</u>	228.60 руб. /шт
<u>DIN 935 гайка корончатая 6.0 оцинкованная M18</u>	Цена по запросу
<u>DIN 935 гайка корончатая 6.0 оцинкованная M20</u>	105.18 руб. /шт
<u>DIN 935 гайка корончатая 6.0 оцинкованная M22</u>	Цена по запросу
<u>DIN 935 гайка корончатая 6.0 оцинкованная M24</u>	364.50 руб. /шт
<u>DIN 935 гайка корончатая 6.0 оцинкованная M27</u>	206.98 руб. /шт
<u>DIN 935 гайка корончатая 6.0 оцинкованная M30</u>	456.53 руб. /шт
<u>DIN 935 гайка корончатая 6.0 оцинкованная M36</u>	Цена по запросу
<u>DIN 935 гайка корончатая шестигранная нержавеющей A1 M10</u>	225.00 руб. /шт
<u>DIN 935 гайка корончатая шестигранная нержавеющей A4 M10</u>	117.72 руб. /шт
<u>DIN 935 гайка корончатая шестигранная нержавеющей A1 M12</u>	350.10 руб. /шт
<u>DIN 935 гайка корончатая шестигранная нержавеющей A4 M12</u>	181.22 руб. /шт
<u>DIN 935 гайка корончатая шестигранная нержавеющей A1 M14</u>	449.10 руб. /шт
<u>DIN 935 гайка корончатая шестигранная нержавеющей A4 M14</u>	259.78 руб. /шт
<u>DIN 935 гайка корончатая шестигранная нержавеющей A1 M16</u>	612.90 руб. /шт
<u>DIN 935 гайка корончатая шестигранная нержавеющей A4 M16</u>	279.50 руб. /шт
<u>DIN 935 гайка корончатая шестигранная нержавеющей A1 M18</u>	972.00 руб. /шт
<u>DIN 935 гайка корончатая шестигранная нержавеющей A4 M18</u>	483.94 руб. /шт
<u>DIN 935 гайка корончатая шестигранная нержавеющей A2 M20</u>	446.68 руб. /шт
<u>DIN 935 гайка корончатая шестигранная нержавеющей A4 M20</u>	479.76 руб. /шт
<u>DIN 935 гайка корончатая шестигранная нержавеющей A1 M22</u>	1676.70 руб. /шт
<u>DIN 935 гайка корончатая шестигранная нержавеющей A4 M22</u>	819.04 руб. /шт
<u>DIN 935 гайка корончатая шестигранная нержавеющей A1 M24</u>	1922.40 руб. /шт
<u>DIN 935 гайка корончатая шестигранная нержавеющей A4 M24</u>	829.38 руб. /шт
<u>DIN 935 гайка корончатая шестигранная нержавеющей A1 M27</u>	2679.30 руб. /шт
<u>DIN 935 гайка корончатая шестигранная нержавеющей A2 M30</u>	1403.88 руб. /шт
<u>DIN 935 гайка корончатая шестигранная нержавеющей A4 M30</u>	1776.02 руб. /шт
<u>DIN 935 гайка корончатая шестигранная нержавеющей A4 M27</u>	1292.04 руб. /шт
<u>DIN 935 гайка корончатая шестигранная нержавеющей A4 M5</u>	47.82 руб. /шт
<u>DIN 935 гайка корончатая шестигранная нержавеющей A4 M6</u>	54.74 руб. /шт
<u>DIN 935 гайка корончатая шестигранная нержавеющей A4 M8</u>	82.96 руб. /шт
<u>DIN 935 гайка корончатая шестигранная 6.0 стальная M12x1.25</u>	182.70 руб. /шт
<u>DIN 935 гайка корончатая шестигранная 6.0 стальная M12x1.5</u>	121.50 руб. /шт
<u>DIN 935 гайка корончатая шестигранная 6.0 стальная M14x1.5</u>	136.80 руб. /шт
<u>DIN 935 гайка корончатая шестигранная 6.0 стальная M16x1.5</u>	256.50 руб. /шт
<u>DIN 935 гайка корончатая шестигранная 6.0 стальная M18x1.5</u>	350.10 руб. /шт
<u>DIN 935 гайка корончатая шестигранная 6.0 стальная M20x1.5</u>	241.20 руб. /шт

DIN 935 гайка корончатая шестигранная 6.0 стальная M20x2	383.40 руб. /шт
DIN 935 гайка корончатая шестигранная 6.0 стальная M22x1.5	Цена по запросу
DIN 935 гайка корончатая шестигранная 6.0 стальная M22x2	2267.10 руб. /шт
DIN 935 гайка корончатая шестигранная 6.0 стальная M24x1.5	889.20 руб. /шт
DIN 935 гайка корончатая шестигранная 6.0 стальная M24x2	534.60 руб. /шт
DIN 935 гайка корончатая шестигранная 6.0 стальная M27x1.5	819.00 руб. /шт
DIN 935 гайка корончатая шестигранная 6.0 стальная M27x2	771.30 руб. /шт
DIN 935 гайка корончатая шестигранная 6.0 стальная M28x1.5	2419.20 руб. /шт
DIN 935 гайка корончатая шестигранная 6.0 стальная M30x1.5	1050.30 руб. /шт
DIN 935 гайка корончатая шестигранная 6.0 стальная M30x2	1039.50 руб. /шт
DIN 935 гайка корончатая шестигранная 6.0 стальная M32x1.5	4615.20 руб. /шт
DIN 935 гайка корончатая шестигранная 6.0 стальная M33x1.5	Цена по запросу
DIN 935 гайка корончатая шестигранная 6.0 стальная M33x2	Цена по запросу
DIN 935 гайка корончатая шестигранная 6.0 стальная M36x1.5	1762.20 руб. /шт
DIN 935 гайка корончатая шестигранная 6.0 стальная M36x3	2196.00 руб. /шт
DIN 935 гайка корончатая шестигранная 6.0 стальная M38x1.5	9441.00 руб. /шт
DIN 935 гайка корончатая шестигранная 6.0 стальная M39x3	2738.70 руб. /шт
DIN 935 гайка корончатая шестигранная 6.0 стальная M40x1.5	6884.10 руб. /шт
DIN 935 гайка корончатая шестигранная 6.0 стальная M42x1.5	4728.60 руб. /шт
DIN 935 гайка корончатая шестигранная 6.0 стальная M42x3	3978.00 руб. /шт
DIN 935 гайка корончатая шестигранная 6.0 стальная M45x1.5	6137.10 руб. /шт
DIN 935 гайка корончатая шестигранная 6.0 стальная M45x3	5494.50 руб. /шт
DIN 935 гайка корончатая шестигранная 6.0 стальная M48x1.5	5723.10 руб. /шт
DIN 935 гайка корончатая шестигранная 6.0 стальная M48x3	6137.10 руб. /шт
DIN 935 гайка корончатая шестигранная 6.0 стальная M52x3	7232.40 руб. /шт
DIN 935 гайка корончатая шестигранная 6.0 стальная M56x2	19899.90 руб. /шт
DIN 935 гайка корончатая шестигранная 6.0 стальная M56x4	17881.20 руб. /шт
DIN 935 гайка корончатая шестигранная 6.0 стальная M64x2	17357.40 руб. /шт
DIN 935 гайка корончатая шестигранная 6.0 стальная M64x4	49122.90 руб. /шт
DIN 935 гайка корончатая шестигранная 6.0 стальная M68x2	23140.80 руб. /шт
DIN 935 гайка корончатая шестигранная 6.0 стальная M72x4	40750.20 руб. /шт
DIN 935 гайка корончатая шестигранная 6.0 стальная M72x6	39002.40 руб. /шт
DIN 935 гайка корончатая шестигранная 6.0 стальная M76x4	92400.30 руб. /шт
DIN 935 гайка корончатая шестигранная 6.0 стальная M80x4	40040.10 руб. /шт
DIN 935 гайка корончатая шестигранная 6.0 стальная M80x6	29825.10 руб. /шт
DIN 935 гайка корончатая шестигранная 8.0 оцинкованная M6	15.30 руб. /шт

DIN 935 гайка корончатая шестигранная 8.0 оцинкованная M8	43.20 руб. /шт
DIN 935 гайка корончатая шестигранная 8.0 оцинкованная M10	36.00 руб. /шт
DIN 935 гайка корончатая шестигранная 8.0 оцинкованная M10x1	41.78 руб. /шт
DIN 935 гайка корончатая шестигранная 8.0 оцинкованная M10x1.25	41.80 руб. /шт
DIN 935 гайка корончатая шестигранная 8.0 оцинкованная M12	40.12 руб. /шт
DIN 935 гайка корончатая шестигранная 8.0 оцинкованная M12x1.25	62.14 руб. /шт
DIN 935 гайка корончатая шестигранная 8.0 оцинкованная M14	48.37 руб. /шт
DIN 935 гайка корончатая шестигранная 8.0 оцинкованная M14x1.5	60.59 руб. /шт
DIN 935 гайка корончатая шестигранная 8.0 оцинкованная M16	73.84 руб. /шт
DIN 935 гайка корончатая шестигранная 8.0 оцинкованная M16x1.5	95.00 руб. /шт
DIN 935 гайка корончатая шестигранная 8.0 оцинкованная M18	120.22 руб. /шт
DIN 935 гайка корончатая шестигранная 8.0 оцинкованная M18x1.5	141.17 руб. /шт
DIN 935 гайка корончатая шестигранная 8.0 оцинкованная M20	130.27 руб. /шт
DIN 935 гайка корончатая шестигранная 8.0 оцинкованная M20x1.5	165.40 руб. /шт
DIN 935 гайка корончатая шестигранная 8.0 оцинкованная M22	215.64 руб. /шт
DIN 935 гайка корончатая шестигранная 8.0 оцинкованная M22x1.5	221.22 руб. /шт
DIN 935 гайка корончатая шестигранная 8.0 оцинкованная M24	188.69 руб. /шт
DIN 935 гайка корончатая шестигранная 8.0 оцинкованная M24x1.5	Цена по запросу
DIN 935 гайка корончатая шестигранная 8.0 оцинкованная M27	301.86 руб. /шт
DIN 935 гайка корончатая шестигранная 8.0 оцинкованная M27x2	358.85 руб. /шт
DIN 935 гайка корончатая шестигранная 8.0 оцинкованная M30	343.46 руб. /шт
DIN 935 гайка корончатая шестигранная 8.0 оцинкованная M30x1.5	480.62 руб. /шт
DIN 935 гайка корончатая шестигранная 8.0 оцинкованная M30x2	446.56 руб. /шт
DIN 935 гайка корончатая шестигранная 8.0 оцинкованная M36	618.68 руб. /шт
DIN 935 гайка корончатая шестигранная 8.0 оцинкованная M36x3	780.84 руб. /шт
DIN 935 гайка корончатая шестигранная 8.0 оцинкованная M42	1005.64 руб. /шт
DIN 935 гайка корончатая шестигранная 8.0 оцинкованная M42x1.5	1427.11 руб. /шт
DIN 935 гайка корончатая шестигранная 8.0 оцинкованная M42x3	1264.90 руб. /шт
DIN 935 гайка корончатая шестигранная 8.0 оцинкованная M48	1486.80 руб. /шт
DIN 935 гайка корончатая шестигранная 8.0 оцинкованная M48x1.5	1961.12 руб. /шт
DIN 935 гайка корончатая шестигранная 8.0 оцинкованная M48x3	1899.85 руб. /шт
DIN 935 гайка корончатая шестигранная нержавеющей A2 M10	85.54 руб. /шт
DIN 935 гайка корончатая шестигранная нержавеющей A2 M12	131.94 руб. /шт
DIN 935 гайка корончатая шестигранная нержавеющей A2 M14	169.70 руб. /шт
DIN 935 гайка корончатая шестигранная нержавеющей A2 M16	246.82 руб. /шт
DIN 935 гайка корончатая шестигранная нержавеющей A2 M18	367.44 руб. /шт
DIN 935 гайка корончатая шестигранная нержавеющей A2 M22	637.74 руб. /шт
DIN 935 гайка корончатая шестигранная нержавеющей A2 M24	731.88 руб. /шт
DIN 935 гайка корончатая шестигранная нержавеющей A2 M27	1023.06 руб. /шт
DIN 935 гайка корончатая шестигранная нержавеющей A2 M5	38.86 руб. /шт
DIN 935 гайка корончатая шестигранная нержавеющей A2 M6	49.20 руб. /шт
DIN 935 гайка корончатая шестигранная нержавеющей A2 M8	63.80 руб. /шт