

# DIN 982

## Гайка самоконтрящаяся высокая

### Описание:

DIN 982 – стандарт, описывающий высокую самоконтрящуюся гайку, которая имеет специальную форму, позволяющую гайке надежно фиксироваться на болте или винте благодаря наличию внутренней нейлоновой вставки и увеличенной высоте. Это обеспечивает высокую устойчивость к вибрации и перегрузкам, а также предотвращает самопроизвольное разъединение соединения. Благодаря конструкционным особенностям, гайки обеспечивают герметичное уплотнение на резьбе.

**Технические характеристики гаек DIN 982:** диаметр метрической резьбы составляет М4 – М24, шаг резьбы – 1.5 мм. гайка представлена с неметаллическим вкладышем – нейлоновым кольцом.

### Аналоги гайки DIN 982:

- [DIN 985](#) (гайки отличаются размерным рядом и высотой)
- ISO 7040
- ISO 10512
- ГОСТ Р 50273-92

### Материалы изготовления:

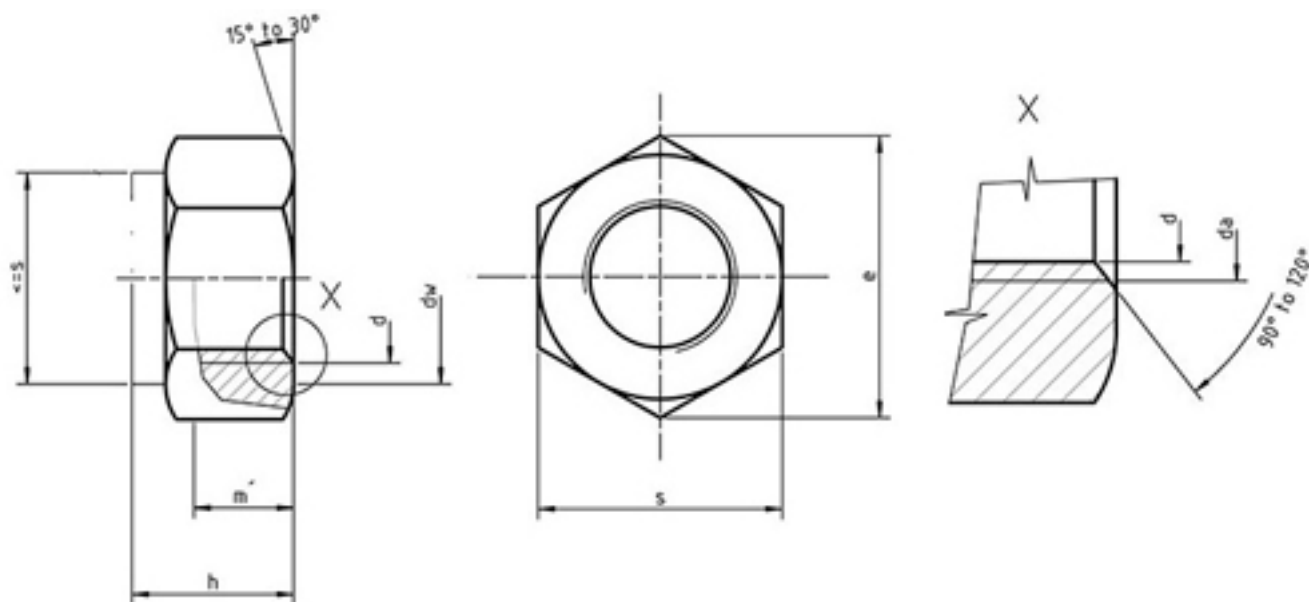
- Оцинкованная сталь, класс прочности 8.0, 10.0
- Нержавеющая сталь, класс прочности А2

### Применение гаек дин 982:

Гайка самоконтрящаяся высокая DIN 982 - это крепежное изделие, которое используется для надежного соединения и фиксации деталей в различных конструкциях, в том числе в машиностроении, автомобильной

промышленности, электронике и других отраслях промышленности. Гайка накручивается на резьбовую шпильку стороной без вкладыша. Чтобы избежать нагрев и деформацию нейлоновой вставки рекомендуется использовать инструмент, скорость вращения которого не будет больше 150 оборотов в минуту.

### Гайка дин 982 чертеж:



### Размеры DIN 982:

Диаметр резьбы	Высота	Высота резьбы	Размер под ключ	Расстояние между гранями
M5	6.3	4.4	8	8.79
M6	8	4.9	10	11.05
M7	8.5	6.14	11	12.12
M8	9.5	6.44	13	14.38
M10	11.5	8.04	17	18.9
M12	14	10.37	19	21.1
M14	16	12.1	22	24.49
M16	18	14.1	24	26.75
M18	20	15.1	27	29.56
M20	22	16.9	30	32.95
M22	25	18.1	32	35.03
M24	28	20.2	36	39.55

Информация актуальна на 08.11.2023 | Товарные позиции:

DIN 982 Гайка высокая самоконтрящаяся, оцинкованная 8.0 M5	1.30 руб. /шт
DIN 982 Гайка высокая самоконтрящаяся, оцинкованная 8.0 M6	2.39 руб. /шт
DIN 982 Гайка высокая самоконтрящаяся, оцинкованная 8.0 M8	4.46 руб. /шт
DIN 982 Гайка высокая самоконтрящаяся, оцинкованная 8.0 M10	9.77 руб. /шт
DIN 982 Гайка высокая самоконтрящаяся, оцинкованная 8.0 M12	14.24 руб. /шт
DIN 982 Гайка высокая самоконтрящаяся, оцинкованная 10.0 M12x1.5	38.18 руб. /шт
DIN 982 Гайка высокая самоконтрящаяся, оцинкованная 8.0 M14	21.65 руб. /шт
DIN 982 Гайка высокая самоконтрящаяся, оцинкованная 8.0 M16	28.78 руб. /шт
DIN 982 Гайка высокая самоконтрящаяся, оцинкованная 8.0 M18	39.91 руб. /шт
DIN 982 Гайка высокая самоконтрящаяся, оцинкованная 8.0 M20	52.79 руб. /шт
DIN 982 Гайка высокая самоконтрящаяся, оцинкованная 8.0 M24	106.65 руб. /шт
DIN 982 Гайка высокая самоконтрящаяся, нержавеющей A2 M4	5.42 руб. /шт
DIN 982 Гайка высокая самоконтрящаяся, нержавеющей A2 M5	5.52 руб. /шт
DIN 982 Гайка высокая самоконтрящаяся, нержавеющей A2 M6	7.60 руб. /шт
DIN 982 Гайка высокая самоконтрящаяся, нержавеющей A2 M8	13.46 руб. /шт
DIN 982 Гайка высокая самоконтрящаяся, нержавеющей A2 M10	26.62 руб. /шт
DIN 982 Гайка высокая самоконтрящаяся, нержавеющей A2 M12	39.84 руб. /шт
DIN 982 Гайка высокая самоконтрящаяся, нержавеющей A2 M16	90.86 руб. /шт
DIN 982 Гайка высокая самоконтрящаяся, нержавеющей A2 M20	201.90 руб. /шт