

DIN 986

Гайка колпачковая самоконтрящаяся

Описание:

DIN 986 – стандарт, описывающий самоконтрящиеся колпачковые шестигранные гайки (самостопорящиеся). Гайки стандарта дин 986 применяются в резьбовых соединениях, которые требуют повышенной стойкости и эстетического вида сборки. Конструкционно гайка представляет собой шестигранный элемент со скругленным колпачком с одной стороны торца, внутри гайки находится крупная метрическая резьба, а также нейлоновая вставка, которая обжимает резьбу и создает стойкое к вибрациям соединение. Колпачковая форма гайки препятствует попаданию внутрь соединения различных загрязнений, а также создает безопасное сокрытие конца стержня соединения.

Технические характеристики гаек DIN 986: диаметр метрической резьбы составляет M4 – M16, высота шестигранной части гайки составляет 2.9 – 14.1 мм., полная высота – 9.6 – 27.5 мм. Крепеж рассчитан на установку с помощью гаечного рожкового ключа размера от 7 до 24 мм.

Аналоги гаек DIN 986:

- [DIN 1587](#)
- [ГОСТ 11860-85](#)

Материалы изготовления:

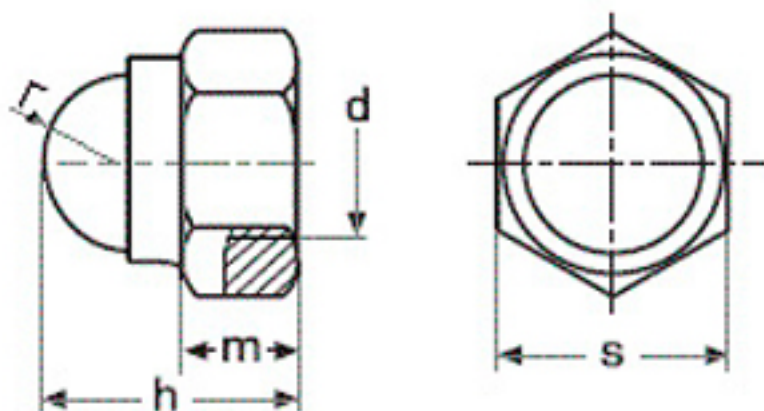
- Оцинкованная сталь, класс прочности 8.0
- Нержавеющая сталь, класс прочности A2

Применение гаек дин 986:

Гайки колпачковые самоконтрящиеся DIN 986 широко применяются в машиностроении, автомобильной промышленности, электронике и других отраслях промышленности, где требуется надежное соединение деталей с

предотвращением самопроизвольного развинчивания гайки и дополнительной защитой от внешних воздействий. Гайки могут использоваться для крепления различных деталей в конструкциях, где требуется высокая устойчивость к вибрации и перегрузкам.

Гайка дин 986 чертеж:



Размеры DIN 986:

Диаметр резьбы	Высота	Высота шестигранной части	Радиус колпачка	Размер под ключ
M4	9.6	2.9	2.5	7
M5	10.5	4.4	3	8
M6	12	4.9	3.5	10
M8	14	6.44	4.6	13
M10	18.1	8.04	5.8	17
M12	22.5	10.37	6.8	19
M16	27.5	14.1	8.8	24

Информация актуальна на 08.11.2023 | Товарные позиции:

<u>Гайка колпачковая самоконтрящаяся с нейлоновой вставкой DIN 986 оцинкованная M8</u>	27.00 руб. /шт
<u>Гайка колпачковая самоконтрящаяся с нейлоновой вставкой DIN 986 оцинкованная M16</u>	325.80 руб. /шт
<u>Гайка колпачковая самоконтрящаяся с нейлоновой вставкой DIN 986 оцинкованная M12</u>	81.90 руб. /шт
<u>Гайка колпачковая самоконтрящаяся с нейлоновой вставкой DIN 986 оцинкованная M10</u>	49.50 руб. /шт
<u>Гайка колпачковая самоконтрящаяся с нейлоновой вставкой DIN 986 оцинкованная M6</u>	18.00 руб. /шт
<u>Гайка колпачковая самоконтрящаяся с нейлоновой вставкой DIN 986 оцинкованная M5</u>	23.40 руб. /шт
<u>Гайка колпачковая самоконтрящаяся с нейлоновой вставкой DIN 986 оцинкованная M4</u>	23.40 руб. /шт
<u>Гайка колпачковая самоконтрящаяся с нейлоновой вставкой DIN 986 нержавеющей A2 M16</u>	211.68 руб. /шт
<u>Гайка колпачковая самоконтрящаяся с нейлоновой вставкой DIN 986 нержавеющей A2 M12</u>	94.32 руб. /шт
<u>Гайка колпачковая самоконтрящаяся с нейлоновой вставкой DIN 986 нержавеющей A2 M10</u>	68.30 руб. /шт
<u>Гайка колпачковая самоконтрящаяся с нейлоновой вставкой DIN 986 нержавеющей A2 M8</u>	31.90 руб. /шт
<u>Гайка колпачковая самоконтрящаяся с нейлоновой вставкой DIN 986 нержавеющей A2 M6</u>	17.78 руб. /шт
<u>Гайка колпачковая самоконтрящаяся с нейлоновой вставкой DIN 986 нержавеющей A2 M5</u>	15.30 руб. /шт
<u>Гайка колпачковая самоконтрящаяся с нейлоновой вставкой DIN 986 нержавеющей A2 M4</u>	14.08 руб. /шт