

# DIN 443

## Крышка (заглушка) наружная

### Описание:

Заглушка для укупорки вдавливаемая DIN 443 - это крепежный элемент, который используется для закрытия отверстий в конструкциях или трубопроводах. Она имеет форму диска и вставляется в отверстие, после чего вдавливается до уровня поверхности, обеспечивая герметичность и защиту от пыли и грязи. Наружные крышки (заглушки) могут выдерживать различные нагрузки и давления, а также обладают разной степенью коррозионной стойкости. Герметизирующая крышка (заглушка) изготавливается в форме цилиндра с выпуклым закрытым верхом. Технические характеристики: размеры варьируются от 8 мм. до 56 мм.

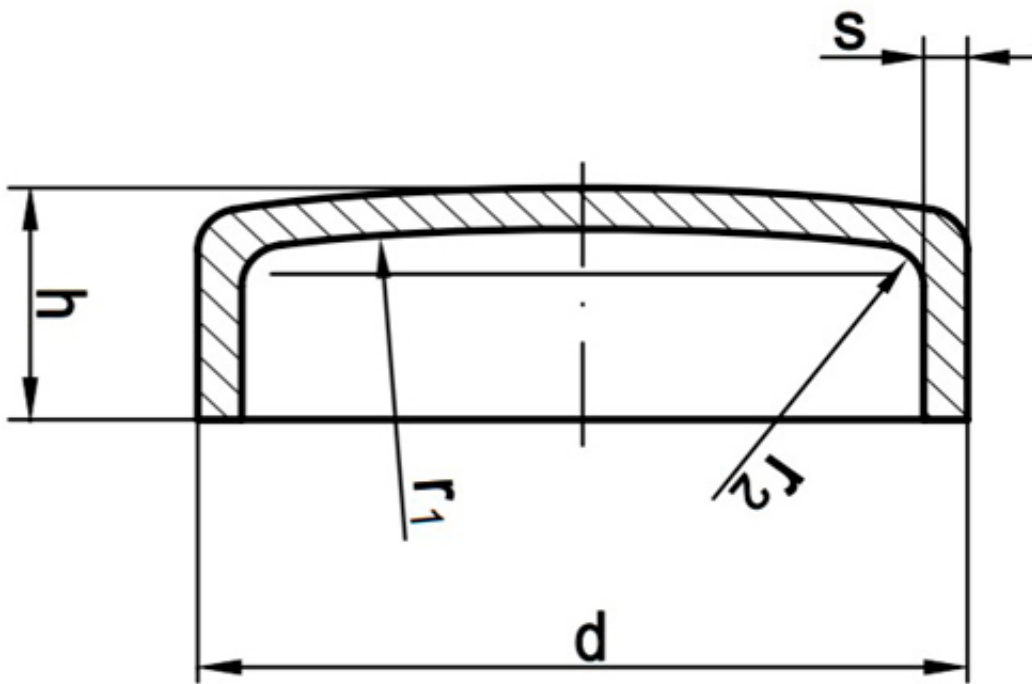
### Материалы изготовления:

- Сталь
- Оцинкованная сталь

### Применение крышек для укупорки дин 443:

Особенностью заглушек для укупорки вдавливаемых DIN 443 является их универсальность и простота монтажа. Они могут использоваться в различных отраслях промышленности, включая машиностроение, судостроение, нефтегазовую промышленность и другие. Заглушки обладают высокой прочностью и долговечностью, что обеспечивает надежную защиту отверстий от внешних воздействий.

### Крышка вдавливаемая для укупорки дин 443 чертеж:



### Размеры DIN 443:

Диаметр	Высота	Радиус	Радиус закругления	Толщина металла
8	3	20	1	0.75
10	3	25	1	0.75
12	4	30	1	1
14	5	35	1	1
16	5	40	1	1
18	6	45	1	1
20	6	50	1	1
22	7	55	1.6	1.6
25	8	60	1.6	1.6
28	9	70	1.6	1.6
30	9	75	1.6	1.6
32	10	80	1.6	1.6
34	10	85	1.6	1.6
36	11	90	1.6	1.6
38	12	95	1.6	1.6
40	12	100	1.6	1.6
42	13	105	1.6	1.6
45	14	110	1.6	1.6
50	15	125	1.6	1.6
56	17	140	2.5	2