

# DIN 465

## Винт с накаткой головки и прямым шлицем

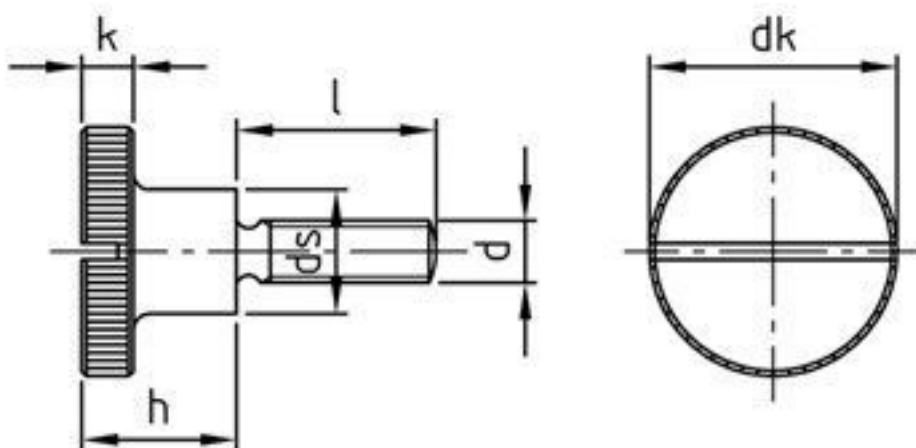
### Описание

DIN 465 являются специальными винтами, по своему назначению относящимися к стягивающему или фиксирующему крепежу. Особенностями конструкции данных винтов является наличие утолщенного по сравнению со стержнем основания и шляпки специальной формы, с накаткой по торцу, для удобства использования его без применения инструмента. Кроме этого – на плоскости шляпки имеется пропилен под прямую отвертку, для универсальности применения. Ножка винта обладает нарезанной резьбой на  $2/3$  своей длины.

Применение: DIN 465 винт с накатанной головкой, благодаря особенностям своей конструкции, нашел свое применение в основном в таких областях промышленности и хозяйства, как производство мебели, приборостроение или другие сферы машиностроительной индустрии.

### Материалы изготовления DIN 465 винт с накатанной головкой:

- Нержавеющая аустенитная сталь марок от А1 до А4.
- Цветной металл.
- Пластик.
- Черный металл (углеродистой стали) для большей коррозионной стойкости.
- Покрытие цинком.



### Размеры DIN 465:

Размер	dk	ds	h	n	k
м3	12	6	7,5	0,8	2,5
м4	16	8	9,5	1	3,5
м5	20	10	11,5	1,2	4
м6	24	12	15	1,6	5
Размер/Длина	м3	м4	м5	м6	
4	+				
5	+	+			
6	+	+	+		
8	+	+	+		
10	+	+	+	+	
12	+	+	+	+	
16	+	+	+	+	
20	+	+	+	+	

Информация актуальна на 08.11.2023 | Товарные позиции:

<u>DIN 465 Винт с накатной головкой и прямым шлицем, нержавеющей A1 M6x20</u>	412.46 руб. /шт
<u>DIN 465 Винт с накатной головкой и прямым шлицем, нержавеющей A1 M6x16</u>	359.92 руб. /шт
<u>DIN 465 Винт с накатной головкой и прямым шлицем, нержавеющей A1 M6x12</u>	314.90 руб. /шт
<u>DIN 465 Винт с накатной головкой и прямым шлицем, нержавеющей A1 M6x10</u>	277.42 руб. /шт
<u>DIN 465 Винт с накатной головкой и прямым шлицем, нержавеющей A1 M5x8</u>	182.44 руб. /шт
<u>DIN 465 Винт с накатной головкой и прямым шлицем, нержавеющей A1 M5x6</u>	168.94 руб. /шт
<u>DIN 465 Винт с накатной головкой и прямым шлицем, нержавеющей A1 M5x20</u>	270.08 руб. /шт
<u>DIN 465 Винт с накатной головкой и прямым шлицем, нержавеющей A1 M5x16</u>	240.02 руб. /шт
<u>DIN 465 Винт с накатной головкой и прямым шлицем, нержавеющей A1 M5x12</u>	221.42 руб. /шт
<u>DIN 465 Винт с накатной головкой и прямым шлицем, нержавеющей A1 M5x10</u>	198.94 руб. /шт
<u>DIN 465 Винт с накатной головкой и прямым шлицем, нержавеющей A1 M4x8</u>	147.20 руб. /шт
<u>DIN 465 Винт с накатной головкой и прямым шлицем, нержавеющей A1 M4x6</u>	120.58 руб. /шт
<u>DIN 465 Винт с накатной головкой и прямым шлицем, нержавеющей A1 M4x5</u>	110.06 руб. /шт
<u>DIN 465 Винт с накатной головкой и прямым шлицем, нержавеющей A1 M4x20</u>	204.54 руб. /шт
<u>DIN 465 Винт с накатной головкой и прямым шлицем, нержавеющей A1 M4x16</u>	180.60 руб. /шт
<u>DIN 465 Винт с накатной головкой и прямым шлицем, нержавеющей A1 M4x12</u>	161.12 руб. /шт
<u>DIN 465 Винт с накатной головкой и прямым шлицем, нержавеющей A1 M4x10</u>	151.64 руб. /шт
<u>DIN 465 Винт с накатной головкой и прямым шлицем, нержавеющей A1 M3x8</u>	129.60 руб. /шт
<u>DIN 465 Винт с накатной головкой и прямым шлицем, нержавеющей A1 M3x6</u>	113.14 руб. /шт
<u>DIN 465 Винт с накатной головкой и прямым шлицем, нержавеющей A1 M3x5</u>	104.18 руб. /шт
<u>DIN 465 Винт с накатной головкой и прямым шлицем, нержавеющей A1 M3x4</u>	98.12 руб. /шт
<u>DIN 465 Винт с накатной головкой и прямым шлицем, нержавеющей A1 M3x20</u>	194.04 руб. /шт

DIN 465 Винт с накатной головкой и прямым шлицем, нержавеющей А1 М3х16	174.54 руб. /шт
DIN 465 Винт с накатной головкой и прямым шлицем, нержавеющей А1 М3х12	158.08 руб. /шт