

DIN 471

Кольцо стопорное наружное

Описание:

DIN 471 – стандарт, описывающий наружное стопорное кольцо. Стопорное кольцо дин 471 имеет кольцевую форму и специальный профиль, который позволяет удерживать детали на валу. Особенностью кольца стопорного DIN 471 является его специальный профиль и пружинящие способности, которые обеспечивают надежную фиксацию деталей на валу. Кроме того, стопорное кольцо дин 471 легко устанавливается и снимается, что упрощает процесс монтажа и демонтажа. Технические характеристики стопорного кольца: диаметр может варьироваться от 3 – 320 мм., толщина составляет от 0.4 – 5 мм. Также каждое кольцо имеет определенную прочность и устойчивость к коррозии, что также зависит от материала изготовления.

Аналоги стопорного наружного кольца DIN 471: ГОСТ 13942-86

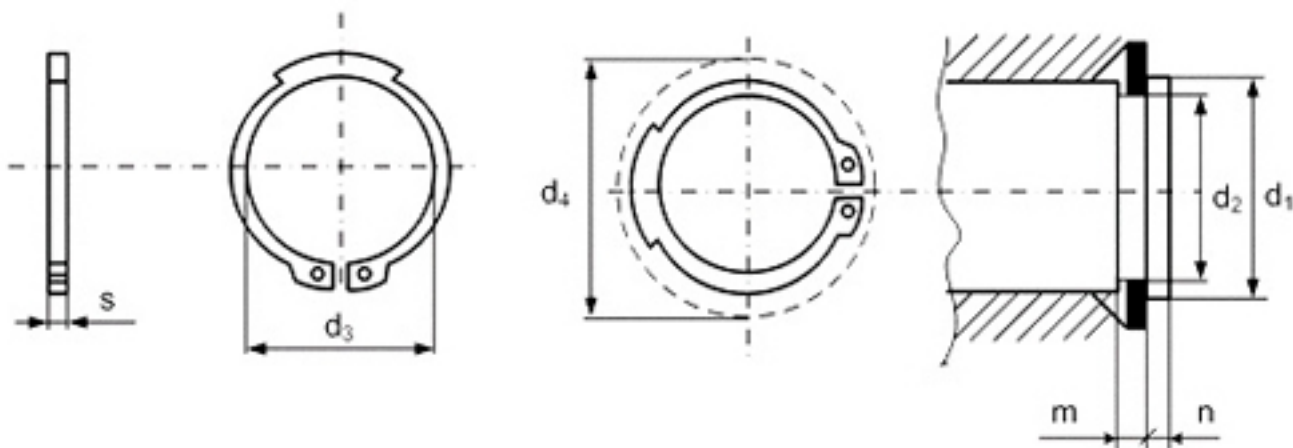
Материалы изготовления:

- Сталь пружинная
- Оцинкованная сталь
- Нержавеющая сталь, класс прочности А2, А4

Применение стопорных колец дин 471:

Кольцо стопорное используется для фиксации деталей на валах в машиностроении, электронике, автомобильной промышленности. Кольцо устанавливают в подгоночные канавки с помощью щипцов, которые работают на разжим. Кольцо позволяет защитить детали от смещения при высоких скоростях их вращения, благодаря тому, что имеет специальную серповидную форму и пружинящие свойства.

Стопорное наружное кольцо дин 471 чертеж:



Размеры DIN 471:

Диаметр	Толщина кольца	Внутренний диаметр кольца	Ширина ушка	Макс. ширина кольца	Диаметр отверстия	Ширина канавки
3	0.4	2.7	1.9	0.8	1	0.8
4	0.4	3.7	2.2	0.9	1	0.8
5	0.6	4.7	2.5	1.1	1	0.8
6	0.7	5.6	2.7	1.3	1.2	0.8
7	0.8	6.5	3.1	1.4	1.2	0.8
8	0.8	7.4	3.2	1.5	1.2	0.8
9	1	8.4	3.3	1.7	1.2	1.0
10	1	9.3	3.3	1.8	1.5	1.0
11	1	10.2	3.3	1.8	1.5	1.0
12	1	11	3.3	1.8	1.7	1.0
13	1	11.9	3.4	2	1.7	1.0
14	1	12.9	3.5	2.1	1.7	1.0
15	1	13.8	3.6	2.2	1.7	1.0
16	1	14.7	3.7	2.2	1.7	1.0
17	1	15.7	3.8	2.3	1.7	1.0
18	1.2	16.5	3.9	2.4	2	1.0
19	1.2	17.5	3.9	2.5	2	1.0
20	1.2	18.5	4	2.6	2	1.0
21	1.2	19.5	4.1	2.7	2	1.0
22	1.2	20.5	4.2	2.8	2	1.0
24	1.2	22.2	4.4	3	2	1.0
25	1.2	23.2	4.4	3	2	1.0
26	1.2	24.2	4.5	3.1	2	1.0
28	1.5	25.9	4.7	3.2	2	1.0
29	1.5	26.9	4.8	3.4	2	1.0

30	1.5	27.9	5	3.5	2	1.1
32	1.5	29.6	5.2	3.6	2.5	1.1
33	1.5	30.5	5.2	3.7	2.5	1.6
34	1.5	31.5	5.4	3.8	2.5	1.1
35	1.5	32.2	5.6	3.9	2.5	1.1
36	1.75	33.2	5.6	4	2.5	1.8
38	1.75	35.2	5.8	4.2	2.5	1.8
39	1.75	36	5.9	4.3	2.5	1.8
40	1.75	36.5	6	4.4	2.5	1.8
42	1.75	38.5	6.5	4.5	2.5	1.8
45	1.75	41.5	6.7	4.7	2.5	1.8
48	1.75	44.5	6.9	5	2.5	1.8
50	2	45.8	6.9	5.1	2.5	2.1
52	2	47.8	7	5.2	2.5	2.1
55	2	50.8	7.2	5.4	2.5	2.1
56	2	51.8	7.3	5.5	2.5	2.1
57	2	52.8	7.3	5.5	2.5	2.1
58	2	53.8	7.3	5.6	2.5	2.1
60	2	55.8	7.4	5.8	2.5	2.1
62	2	57.8	7.5	6	2.5	2.1
63	2	58.8	7.6	6.2	2.5	2.1
65	2.5	60.8	7.8	6.3	3	2.6
68	2.5	63.5	8	6.5	3	2.6
70	2.5	65.5	8.1	6.6	3	2.6
72	2.5	67.5	8.2	6.8	3	2.6
75	2.5	70.5	8.4	7	3	2.6
77	2.5	72.5	8.5	7.2	3	2.6
78	2.5	73.5	8.6	7.3	3	2.6
80	2.5	74.5	8.6	7.4	3	2.6
82	2.5	76.5	8.7	7.6	3	2.6
85	3	79.5	8.7	7.8	3.5	3.1
88	3	82.5	8.8	8	3.5	3.1
90	3	84.5	8.8	8.2	3.5	3.1
100	3	94.5	9.6	9	3.5	3.1
105	4	98	9.9	9.3	3.5	4.1
110	4	103	10.1	9.6	3.5	4.1
115	4	108	10.6	9.8	3.5	4.1
120	4	113	11	10.2	3.5	4.1
125	4	118	11.4	10.4	4	4.1
130	4	123	11.6	10.7	4	4.1
135	4	128	11.8	11	4	4.1
140	4	133	12	11.2	4	4.1
145	4	138	12.2	11.5	4	4.1
150	4	142	13	11.8	4	4.1
155	4	146	13	12	4	4.1
160	4	151	13.3	12.2	4	4.1

165	4	155.5	13.5	12.5	4	4.1
170	4	160.5	13.5	12.9	4	4.1
175	4	165.5	13.5	12.9	4	4.1
180	4	170.5	14.2	13.5	4	4.1
185	4	175.5	14.2	13.5	4	4.1
190	4	180.5	14.2	14	4	4.1
195	4	185.5	14.2	14	4	4.1
200	4	190.5	14.2	14	4	4.1
210	5	198	14.2	14	4	5.1
220	5	208	14.2	14	4	5.1
230	5	218	14.2	14	4	5.1
240	5	228	14.2	14	4	5.1
250	5	238	14.2	14	4	5.1
260	5	245	16.2	16	5	5.1
270	5	255	16.2	16	5	5.1
280	5	265	16.2	16	5	5.1
290	5	275	16.2	16	5	5.1
300	5	285	16.2	16	5	5.1
320	6	303	20.2	20	6	

Информация актуальна на 08.11.2023 | Товарные позиции:

DIN 471 Кольцо стопорное наружное для вала, сталь Ø3 x 0,4	1.80 руб. /шт
DIN 471 Кольцо стопорное наружное для вала, сталь Ø4 x 0,4	1.80 руб. /шт
DIN 471 Кольцо стопорное наружное для вала, сталь Ø5 x 0,6	2.29 руб. /шт
DIN 471 Кольцо стопорное наружное для вала, сталь Ø6 x 0,7	2.30 руб. /шт
DIN 471 Кольцо стопорное наружное для вала, сталь Ø7 x 0,8	2.32 руб. /шт
DIN 471 Кольцо стопорное наружное для вала, сталь Ø8 x 0,8	2.32 руб. /шт
DIN 471 Кольцо стопорное наружное для вала, сталь Ø9 x 1	2.81 руб. /шт
DIN 471 Кольцо стопорное наружное для вала, сталь Ø10 x 1	3.33 руб. /шт
DIN 471 Кольцо стопорное наружное для вала, сталь Ø11 x 1	2.84 руб. /шт
DIN 471 Кольцо стопорное наружное для вала, сталь Ø12 x 1	3.35 руб. /шт
DIN 471 Кольцо стопорное наружное для вала, сталь Ø13 x 1	3.35 руб. /шт
DIN 471 Кольцо стопорное наружное для вала, сталь Ø14 x 1	3.55 руб. /шт
DIN 471 Кольцо стопорное наружное для вала, сталь Ø15 x 1	4.52 руб. /шт
DIN 471 Кольцо стопорное наружное для вала, сталь Ø16 x 1	3.60 руб. /шт
DIN 471 Кольцо стопорное наружное для вала, сталь Ø17 x 1	4.82 руб. /шт
DIN 471 Кольцо стопорное наружное для вала, сталь Ø18 x 1,2	4.52 руб. /шт
DIN 471 Кольцо стопорное наружное для вала, сталь Ø19 x 1,2	4.82 руб. /шт
DIN 471 Кольцо стопорное наружное для вала, сталь Ø20 x 1,2	6.73 руб. /шт
DIN 471 Кольцо стопорное наружное для вала, сталь Ø21 x 1,2	6.75 руб. /шт
DIN 471 Кольцо стопорное наружное для вала, сталь Ø22 x 1,2	5.76 руб. /шт
DIN 471 Кольцо стопорное наружное для вала, сталь Ø23 x 1,2	7.45 руб. /шт
DIN 471 Кольцо стопорное наружное для вала, сталь Ø24 x 1,2	7.88 руб. /шт
DIN 471 Кольцо стопорное наружное для вала, сталь Ø25 x 1,2	7.20 руб. /шт
DIN 471 Кольцо стопорное наружное для вала, сталь Ø26 x 1,2	9.29 руб. /шт
DIN 471 Кольцо стопорное наружное для вала, сталь Ø27 x 1,2	12.85 руб. /шт
DIN 471 Кольцо стопорное наружное для вала, сталь Ø28 x 1,2	14.18 руб. /шт
DIN 471 Кольцо стопорное наружное для вала, сталь Ø29 x 1,2	15.79 руб. /шт
DIN 471 Кольцо стопорное наружное для вала, сталь Ø30 x 1,2	10.73 руб. /шт
DIN 471 Кольцо стопорное наружное для вала, сталь Ø31 x 1,2	16.78 руб. /шт
DIN 471 Кольцо стопорное наружное для вала, сталь Ø32 x 1,2	14.33 руб. /шт
DIN 471 Кольцо стопорное наружное для вала, сталь Ø33 x 1,2	12.60 руб. /шт
DIN 471 Кольцо стопорное наружное для вала, сталь Ø34 x 1,2	17.82 руб. /шт
DIN 471 Кольцо стопорное наружное для вала, сталь Ø35 x 1,2	15.12 руб. /шт
DIN 471 Кольцо стопорное наружное для вала, сталь Ø36 x 1,75	22.16 руб. /шт
DIN 471 Кольцо стопорное наружное для вала, сталь Ø37 x 1,75	21.64 руб. /шт
DIN 471 Кольцо стопорное наружное для вала, сталь Ø38 x 1,75	18.90 руб. /шт
DIN 471 Кольцо стопорное наружное для вала, сталь Ø39 x 1,75	23.29 руб. /шт
DIN 471 Кольцо стопорное наружное для вала, сталь Ø40 x 1,75	20.70 руб. /шт
DIN 471 Кольцо стопорное наружное для вала, сталь Ø41 x 1,75	30.08 руб. /шт
DIN 471 Кольцо стопорное наружное для вала, сталь Ø42 x 1,75	25.56 руб. /шт
DIN 471 Кольцо стопорное наружное для вала, сталь Ø43 x 1,75	29.86 руб. /шт
DIN 471 Кольцо стопорное наружное для вала, сталь Ø44 x 1,75	31.45 руб. /шт
DIN 471 Кольцо стопорное наружное для вала, сталь Ø45 x 1,75	28.89 руб. /шт
DIN 471 Кольцо стопорное наружное для вала, сталь Ø46 x 1,75	32.24 руб. /шт

DIN 471 Кольцо стопорное наружное для вала, сталь Ø47 x 1,75	34.25 руб. /шт
DIN 471 Кольцо стопорное наружное для вала, сталь Ø48 x 1,75	36.58 руб. /шт
DIN 471 Кольцо стопорное наружное для вала, сталь Ø50 x 2	46.80 руб. /шт
DIN 471 Кольцо стопорное наружное для вала, сталь Ø52 x 2	46.44 руб. /шт
DIN 471 Кольцо стопорное наружное для вала, сталь Ø54 x 2	39.78 руб. /шт
DIN 471 Кольцо стопорное наружное для вала, сталь Ø55 x 2	39.82 руб. /шт
DIN 471 Кольцо стопорное наружное для вала, сталь Ø56 x 2	39.82 руб. /шт
DIN 471 Кольцо стопорное наружное для вала, сталь Ø57 x 2	39.83 руб. /шт
DIN 471 Кольцо стопорное наружное для вала, сталь Ø58 x 2	40.39 руб. /шт
DIN 471 Кольцо стопорное наружное для вала, сталь Ø60 x 2	46.53 руб. /шт
DIN 471 Кольцо стопорное наружное для вала, сталь Ø62 x 2	54.52 руб. /шт
DIN 471 Кольцо стопорное наружное для вала, сталь Ø63 x 2	57.10 руб. /шт
DIN 471 Кольцо стопорное наружное для вала, сталь Ø65 x 2,5	62.37 руб. /шт
DIN 471 Кольцо стопорное наружное для вала, сталь Ø67 x 2,5	62.12 руб. /шт
DIN 471 Кольцо стопорное наружное для вала, сталь Ø68 x 2,5	72.61 руб. /шт
DIN 471 Кольцо стопорное наружное для вала, сталь Ø70 x 2,5	76.10 руб. /шт
DIN 471 Кольцо стопорное наружное для вала, сталь Ø72 x 2,5	72.18 руб. /шт
DIN 471 Кольцо стопорное наружное для вала, сталь Ø75 x 2,5	50.74 руб. /шт
DIN 471 Кольцо стопорное наружное для вала, сталь Ø77 x 2,5	62.48 руб. /шт
DIN 471 Кольцо стопорное наружное для вала, сталь Ø78 x 2,5	73.30 руб. /шт
DIN 471 Кольцо стопорное наружное для вала, сталь Ø80 x 2,5	74.00 руб. /шт
DIN 471 Кольцо стопорное наружное для вала, сталь Ø82 x 2,5	74.41 руб. /шт
DIN 471 Кольцо стопорное наружное для вала, сталь Ø85 x 3	88.02 руб. /шт
DIN 471 Кольцо стопорное наружное для вала, сталь Ø87 x 3	90.02 руб. /шт
DIN 471 Кольцо стопорное наружное для вала, сталь Ø88 x 3	90.02 руб. /шт
DIN 471 Кольцо стопорное наружное для вала, сталь Ø90 x 3	101.25 руб. /шт
DIN 471 Кольцо стопорное наружное для вала, сталь Ø92 x 3	76.86 руб. /шт
DIN 471 Кольцо стопорное наружное для вала, сталь Ø95 x 3	77.44 руб. /шт
DIN 471 Кольцо стопорное наружное для вала, сталь Ø97 x 3	90.85 руб. /шт
DIN 471 Кольцо стопорное наружное для вала, сталь Ø100 x 3	104.08 руб. /шт
DIN 471 Кольцо стопорное наружное для вала, сталь Ø102 x 3	196.74 руб. /шт
DIN 471 Кольцо стопорное наружное для вала, сталь Ø105 x 4	209.48 руб. /шт
DIN 471 Кольцо стопорное наружное для вала, сталь Ø107 x 4	214.60 руб. /шт
DIN 471 Кольцо стопорное наружное для вала, сталь Ø110 x 4	233.01 руб. /шт
DIN 471 Кольцо стопорное наружное для вала, сталь Ø112 x 4	247.27 руб. /шт
DIN 471 Кольцо стопорное наружное для вала, сталь Ø115 x 4	260.93 руб. /шт
DIN 471 Кольцо стопорное наружное для вала, сталь Ø120 x 4	292.27 руб. /шт
DIN 471 Кольцо стопорное наружное для вала, сталь Ø125 x 4	331.65 руб. /шт
DIN 471 Кольцо стопорное наружное для вала, сталь Ø130 x 4	320.83 руб. /шт
DIN 471 Кольцо стопорное наружное для вала, сталь Ø135 x 4	283.50 руб. /шт
DIN 471 Кольцо стопорное наружное для вала, сталь Ø140 x 4	335.95 руб. /шт
DIN 471 Кольцо стопорное наружное для вала, сталь Ø145 x 4	308.52 руб. /шт
DIN 471 Кольцо стопорное наружное для вала, сталь Ø150 x 4	403.33 руб. /шт
DIN 471 Кольцо стопорное наружное для вала, сталь Ø155 x 4	436.82 руб. /шт
DIN 471 Кольцо стопорное наружное для вала, сталь Ø160 x 4	449.19 руб. /шт
DIN 471 Кольцо стопорное наружное для вала, сталь Ø165 x 4	508.57 руб. /шт

DIN 471 Кольцо стопорное наружное для вала, сталь Ø170 x 4	655.78 руб. /шт
DIN 471 Кольцо стопорное наружное для вала, сталь Ø175 x 4	594.95 руб. /шт
DIN 471 Кольцо стопорное наружное для вала, сталь Ø180 x 4	554.71 руб. /шт
DIN 471 Кольцо стопорное наружное для вала, сталь Ø185 x 4	666.67 руб. /шт
DIN 471 Кольцо стопорное наружное для вала, сталь Ø190 x 4	726.46 руб. /шт
DIN 471 Кольцо стопорное наружное для вала, сталь Ø195 x 4	992.36 руб. /шт
DIN 471 Кольцо стопорное наружное для вала, сталь Ø200 x 4	1106.30 руб. /шт
DIN 471 Кольцо стопорное наружное для вала, сталь Ø210 x 5	1546.99 руб. /шт
DIN 471 Кольцо стопорное наружное для вала, сталь Ø220 x 5	1919.72 руб. /шт
DIN 471 Кольцо стопорное наружное для вала, сталь Ø230 x 5	1742.06 руб. /шт
DIN 471 Кольцо стопорное наружное для вала, сталь Ø240 x 5	1872.49 руб. /шт
DIN 471 Кольцо стопорное наружное для вала, сталь Ø250 x 5	2067.14 руб. /шт
DIN 471 Кольцо стопорное наружное для вала, сталь Ø260 x 5	2295.54 руб. /шт
DIN 471 Кольцо стопорное наружное для вала, сталь Ø270 x 5	2419.22 руб. /шт
DIN 471 Кольцо стопорное наружное для вала, сталь Ø280 x 5	2726.37 руб. /шт
DIN 471 Кольцо стопорное наружное для вала, сталь Ø290 x 5	2898.95 руб. /шт
DIN 471 Кольцо стопорное наружное для вала, сталь Ø300 x 5	3759.30 руб. /шт
DIN 471 Кольцо стопорное наружное для вала, сталь Ø320 x 5	5366.81 руб. /шт
DIN 471 Кольцо стопорное наружное для вала, нержавеющая сталь A2 Ø4 x 0,4	7.90 руб. /шт
DIN 471 Кольцо стопорное наружное для вала, нержавеющая сталь A2 Ø5 x 0,6	6.94 руб. /шт
DIN 471 Кольцо стопорное наружное для вала, нержавеющая сталь A2 Ø6 x 0,7	7.14 руб. /шт
DIN 471 Кольцо стопорное наружное для вала, нержавеющая сталь A2 Ø7 x 0,8	9.56 руб. /шт
DIN 471 Кольцо стопорное наружное для вала, нержавеющая сталь A2 Ø8 x 0,8	9.18 руб. /шт
DIN 471 Кольцо стопорное наружное для вала, нержавеющая сталь A2 Ø9 x 1	13.12 руб. /шт
DIN 471 Кольцо стопорное наружное для вала, нержавеющая сталь A2 Ø10 x 1	12.36 руб. /шт
DIN 471 Кольцо стопорное наружное для вала, нержавеющая сталь A2 Ø11 x 1	16.40 руб. /шт
DIN 471 Кольцо стопорное наружное для вала, нержавеющая сталь A2 Ø12 x 1	15.42 руб. /шт
DIN 471 Кольцо стопорное наружное для вала, нержавеющая сталь A2 Ø13 x 1	12.55 руб. /шт
DIN 471 Кольцо стопорное наружное для вала, нержавеющая сталь A2 Ø14 x 1	13.93 руб. /шт
DIN 471 Кольцо стопорное наружное для вала, нержавеющая сталь A2 Ø15 x 1	21.00 руб. /шт
DIN 471 Кольцо стопорное наружное для вала, нержавеющая сталь A2 Ø16 x 1	23.10 руб. /шт
DIN 471 Кольцо стопорное наружное для вала, нержавеющая сталь A2 Ø17 x 1	25.90 руб. /шт

<u>DIN 471 Кольцо стопорное наружное для вала, нержавеющей сталь А2</u> <u>Ø18 x 1.2</u>	33.34 руб. /шт
<u>DIN 471 Кольцо стопорное наружное для вала, нержавеющей сталь А2</u> <u>Ø19 x 1.2</u>	30.42 руб. /шт
<u>DIN 471 Кольцо стопорное наружное для вала, нержавеющей сталь А2</u> <u>Ø20 x 1.2</u>	35.38 руб. /шт
<u>DIN 471 Кольцо стопорное наружное для вала, нержавеющей сталь А2</u> <u>Ø21 x 1.2</u>	49.48 руб. /шт
<u>DIN 471 Кольцо стопорное наружное для вала, нержавеющей сталь А2</u> <u>Ø22 x 1.2</u>	33.41 руб. /шт
<u>DIN 471 Кольцо стопорное наружное для вала, нержавеющей сталь А2</u> <u>Ø23 x 1.2</u>	59.90 руб. /шт
<u>DIN 471 Кольцо стопорное наружное для вала, нержавеющей сталь А2</u> <u>Ø24 x 1.2</u>	60.38 руб. /шт
<u>DIN 471 Кольцо стопорное наружное для вала, нержавеющей сталь А2</u> <u>Ø25 x 1.2</u>	57.52 руб. /шт
<u>DIN 471 Кольцо стопорное наружное для вала, нержавеющей сталь А2</u> <u>Ø26 x 1.2</u>	76.12 руб. /шт
<u>DIN 471 Кольцо стопорное наружное для вала, нержавеющей сталь А2</u> <u>Ø28 x 1.2</u>	92.92 руб. /шт
<u>DIN 471 Кольцо стопорное наружное для вала, нержавеющей сталь А2</u> <u>Ø29 x 1.2</u>	130.70 руб. /шт
<u>DIN 471 Кольцо стопорное наружное для вала, нержавеющей сталь А2</u> <u>Ø30 x 1.2</u>	70.81 руб. /шт
<u>DIN 471 Кольцо стопорное наружное для вала, нержавеющей сталь А2</u> <u>Ø32 x 1.2</u>	120.64 руб. /шт
<u>DIN 471 Кольцо стопорное наружное для вала, нержавеющей сталь А2</u> <u>Ø34 x 1.2</u>	123.34 руб. /шт
<u>DIN 471 Кольцо стопорное наружное для вала, нержавеющей сталь А2</u> <u>Ø35 x 1.2</u>	140.46 руб. /шт
<u>DIN 471 Кольцо стопорное наружное для вала, нержавеющей сталь А2</u> <u>Ø38 x 1.75</u>	206.04 руб. /шт
<u>DIN 471 Кольцо стопорное наружное для вала, нержавеющей сталь А2</u> <u>Ø39 x 1.75</u>	225.08 руб. /шт
<u>DIN 471 Кольцо стопорное наружное для вала, нержавеющей сталь А2</u> <u>Ø40 x 1.75</u>	152.56 руб. /шт
<u>DIN 471 Кольцо стопорное наружное для вала, нержавеющей сталь А2</u> <u>Ø42 x 1.75</u>	156.96 руб. /шт
<u>DIN 471 Кольцо стопорное наружное для вала, нержавеющей сталь А2</u> <u>Ø45 x 1.75</u>	180.90 руб. /шт
<u>DIN 471 Кольцо стопорное наружное для вала, нержавеющей сталь А2</u> <u>Ø48 x 1.75</u>	221.02 руб. /шт
<u>DIN 471 Кольцо стопорное наружное для вала, нержавеющей сталь А2</u> <u>Ø50 x 2</u>	186.76 руб. /шт
<u>DIN 471 Кольцо стопорное наружное для вала, нержавеющей сталь А2</u> <u>Ø52 x 2</u>	338.60 руб. /шт

DIN 471 Кольцо стопорное наружное для вала, нержавеющая сталь A2 Ø55 x 2	227.36 руб. /шт
DIN 471 Кольцо стопорное наружное для вала, нержавеющая сталь A2 Ø60 x 2	163.35 руб. /шт
DIN 471 Кольцо стопорное наружное для вала, нержавеющая сталь A2 Ø65 x 2,5	395.68 руб. /шт
DIN 471 Кольцо стопорное наружное для вала, нержавеющая сталь A2 Ø70 x 2,5	480.98 руб. /шт
DIN 471 Кольцо стопорное наружное для вала, нержавеющая сталь A2 Ø75 x 2,5	522.20 руб. /шт
DIN 471 Кольцо стопорное наружное для вала, нержавеющая сталь A2 Ø80 x 2,5	609.62 руб. /шт
DIN 471 Кольцо стопорное наружное для вала, цинковые хлопья Ø29 x 2	91.80 руб. /шт
DIN 471 Кольцо стопорное наружное для вала, цинковые хлопья Ø27 x 2	68.40 руб. /шт
DIN 471 Кольцо стопорное наружное для вала, цинковые хлопья Ø70 x 2,5	416.70 руб. /шт
DIN 471 Кольцо стопорное наружное для вала, цинковые хлопья Ø60 x 2	270.90 руб. /шт
DIN 471 Кольцо стопорное наружное для вала, цинковые хлопья Ø55 x 2	308.70 руб. /шт
DIN 471 Кольцо стопорное наружное для вала, цинковые хлопья Ø50 x 2	216.90 руб. /шт
DIN 471 Кольцо стопорное наружное для вала, цинковые хлопья Ø45 x 1,75	109.80 руб. /шт
DIN 471 Кольцо стопорное наружное для вала, цинковые хлопья Ø42 x 1,75	244.80 руб. /шт
DIN 471 Кольцо стопорное наружное для вала, цинковые хлопья Ø40 x 1,75	163.80 руб. /шт
DIN 471 Кольцо стопорное наружное для вала, цинковые хлопья Ø38 x 1,75	144.90 руб. /шт
DIN 471 Кольцо стопорное наружное для вала, цинковые хлопья Ø35 x 1,5	105.30 руб. /шт
DIN 471 Кольцо стопорное наружное для вала, цинковые хлопья Ø32 x 1,5	84.60 руб. /шт
DIN 471 Кольцо стопорное наружное для вала, цинковые хлопья Ø25 x 1,2	60.30 руб. /шт
DIN 471 Кольцо стопорное наружное для вала, цинковые хлопья Ø20 x 1,2	21.60 руб. /шт
DIN 471 Кольцо стопорное наружное для вала, цинковые хлопья Ø17 x 1	14.40 руб. /шт
DIN 471 Кольцо стопорное наружное для вала, цинковые хлопья Ø16 x 1	26.10 руб. /шт
DIN 471 Кольцо стопорное наружное для вала, цинковые хлопья Ø15 x 1	20.70 руб. /шт
DIN 471 Кольцо стопорное наружное для вала, цинковые хлопья Ø14 x 1	36.90 руб. /шт
DIN 471 Кольцо стопорное наружное для вала, цинковые хлопья Ø30 x 1,5	108.00 руб. /шт
DIN 471 Кольцо стопорное наружное для вала, нержавеющая сталь A2 Ø100 x 3	1492.76 руб. /шт
DIN 471 Кольцо стопорное наружное для вала, нержавеющая сталь A2 Ø27 x 1,2	91.30 руб. /шт
DIN 471 Кольцо стопорное наружное для вала, нержавеющая сталь A2 Ø36 x 1,75	167.36 руб. /шт
DIN 471 Кольцо стопорное наружное для вала, нержавеющая сталь A2 Ø3 x 0,4	10.24 руб. /шт
DIN 471 Кольцо стопорное наружное для вала, нержавеющая сталь A2 Ø47 x 1,75	426.70 руб. /шт
DIN 471 Кольцо стопорное наружное для вала, нержавеющая сталь A2	343.64 руб. /шт

<u>Ø56 x 2</u>	
DIN 471 Кольцо стопорное наружное для вала, нержавеющей сталь A2	361.08 руб. /шт
<u>Ø58 x 2</u>	
DIN 471 Кольцо стопорное наружное для вала, нержавеющей сталь A2	444.86 руб. /шт
<u>Ø62 x 2</u>	
DIN 471 Кольцо стопорное наружное для вала, нержавеющей сталь A2	847.34 руб. /шт
<u>Ø68 x 2,5</u>	
DIN 471 Кольцо стопорное наружное для вала, нержавеющей сталь A2	877.26 руб. /шт
<u>Ø85 x 3</u>	
DIN 471 Кольцо стопорное наружное для вала, нержавеющей сталь A2	1026.46 руб. /шт
<u>Ø90 x 3</u>	
DIN 471 Кольцо стопорное наружное для вала, нержавеющей сталь A2	1138.78 руб. /шт
<u>Ø95 x 3</u>	
DIN 471 Кольцо стопорное наружное для вала, нержавеющей сталь A2	3170.20 руб. /шт
<u>Ø105 x 4</u>	
DIN 471 Кольцо стопорное наружное для вала, нержавеющей сталь A2	3310.42 руб. /шт
<u>Ø110 x 4</u>	
DIN 471 Кольцо стопорное наружное для вала, нержавеющей сталь A2	3422.04 руб. /шт
<u>Ø115 x 4</u>	
DIN 471 Кольцо стопорное наружное для вала, нержавеющей сталь A2	3329.46 руб. /шт
<u>Ø120 x 4</u>	
DIN 471 Кольцо стопорное наружное для вала, нержавеющей сталь A2	3495.82 руб. /шт
<u>Ø125 x 4</u>	
DIN 471 Кольцо стопорное наружное для вала, нержавеющей сталь A2	3356.86 руб. /шт
<u>Ø130 x 4</u>	
DIN 471 Кольцо стопорное наружное для вала, нержавеющей сталь A2	3571.06 руб. /шт
<u>Ø135 x 4</u>	
DIN 471 Кольцо стопорное наружное для вала, нержавеющей сталь A2	3533.24 руб. /шт
<u>Ø140 x 4</u>	
DIN 471 Кольцо стопорное наружное для вала, нержавеющей сталь A2	3602.02 руб. /шт
<u>Ø150 x 4</u>	
DIN 471 Кольцо стопорное наружное для вала, нержавеющей сталь A4 Ø9	144.00 руб. /шт
<u>x 1</u>	
DIN 471 Кольцо стопорное наружное для вала, нержавеющей сталь A4 Ø8	101.70 руб. /шт
<u>x 0,8</u>	
DIN 471 Кольцо стопорное наружное для вала, нержавеющей сталь A4 Ø7	98.10 руб. /шт
<u>x 0,8</u>	
DIN 471 Кольцо стопорное наружное для вала, нержавеющей сталь A4 Ø6	77.40 руб. /шт
<u>x 0,7</u>	
DIN 471 Кольцо стопорное наружное для вала, нержавеющей сталь A4 Ø5	74.70 руб. /шт
<u>x 0,6</u>	
DIN 471 Кольцо стопорное наружное для вала, нержавеющей сталь A4	2219.40 руб. /шт
<u>Ø40 x 1,75</u>	
DIN 471 Кольцо стопорное наружное для вала, нержавеющей сталь A4	1348.20 руб. /шт
<u>Ø38 x 1,75</u>	
DIN 471 Кольцо стопорное наружное для вала, нержавеющей сталь A4	1246.50 руб. /шт

<u>Ø36 x 1,75</u>	
DIN 471 Кольцо стопорное наружное для вала, нержавеющей сталь А4 <u>Ø35 x 1,5</u>	1081.80 руб. /шт
DIN 471 Кольцо стопорное наружное для вала, нержавеющей сталь А4 <u>Ø34 x 1,5</u>	1058.40 руб. /шт
DIN 471 Кольцо стопорное наружное для вала, нержавеющей сталь А4 <u>Ø33 x 1,5</u>	1168.20 руб. /шт
DIN 471 Кольцо стопорное наружное для вала, нержавеющей сталь А4 <u>Ø32 x 1,5</u>	925.20 руб. /шт
DIN 471 Кольцо стопорное наружное для вала, нержавеющей сталь А4 <u>Ø30 x 1,5</u>	909.90 руб. /шт
DIN 471 Кольцо стопорное наружное для вала, нержавеющей сталь А4 <u>Ø29 x 1,5</u>	925.20 руб. /шт
DIN 471 Кольцо стопорное наружное для вала, нержавеющей сталь А4 <u>Ø28 x 1,5</u>	901.80 руб. /шт
DIN 471 Кольцо стопорное наружное для вала, нержавеющей сталь А4 <u>Ø27 x 1,2</u>	540.90 руб. /шт
DIN 471 Кольцо стопорное наружное для вала, нержавеющей сталь А4 <u>Ø26 x 1,2</u>	533.70 руб. /шт
DIN 471 Кольцо стопорное наружное для вала, нержавеющей сталь А4 <u>Ø25 x 1,2</u>	447.30 руб. /шт
DIN 471 Кольцо стопорное наружное для вала, нержавеющей сталь А4 <u>Ø24 x 1,2</u>	478.80 руб. /шт
DIN 471 Кольцо стопорное наружное для вала, нержавеющей сталь А4 <u>Ø23 x 1,2</u>	462.60 руб. /шт
DIN 471 Кольцо стопорное наружное для вала, нержавеющей сталь А4 <u>Ø19 x 1,2</u>	352.80 руб. /шт
DIN 471 Кольцо стопорное наружное для вала, нержавеющей сталь А4 <u>Ø20 x 1,2</u>	329.40 руб. /шт
DIN 471 Кольцо стопорное наружное для вала, нержавеющей сталь А4 <u>Ø12 x 1</u>	225.00 руб. /шт
DIN 471 Кольцо стопорное наружное для вала, нержавеющей сталь А4 <u>Ø21 x 1,2</u>	376.20 руб. /шт
DIN 471 Кольцо стопорное наружное для вала, нержавеющей сталь А4 <u>Ø16 x 1</u>	261.00 руб. /шт
DIN 471 Кольцо стопорное наружное для вала, нержавеющей сталь А4 <u>Ø15 x 1</u>	236.70 руб. /шт
DIN 471 Кольцо стопорное наружное для вала, нержавеющей сталь А4 <u>Ø13 x 1</u>	228.60 руб. /шт
DIN 471 Кольцо стопорное наружное для вала, нержавеющей сталь А4 <u>Ø11 x 1</u>	217.80 руб. /шт