

DIN 508

Гайка Т-образная для пазов

Описание:

DIN 508 – стандарт, описывающий гайку для пазов Т-образной формы. Гайка имеет специальную форму, которая позволяет удобно закреплять ее в пазах деталей. Как правило, гайка дин 508 используется с высокопрочными резьбовыми шпильками DIN 6379, болтами и шайбами для жесткого крепления элементов деталей.

Технические характеристики Т-образной гайки: размер метрической резьбы варьируется от М5 до М24.

Аналог гаек Т-образных DIN 508: ISO 299

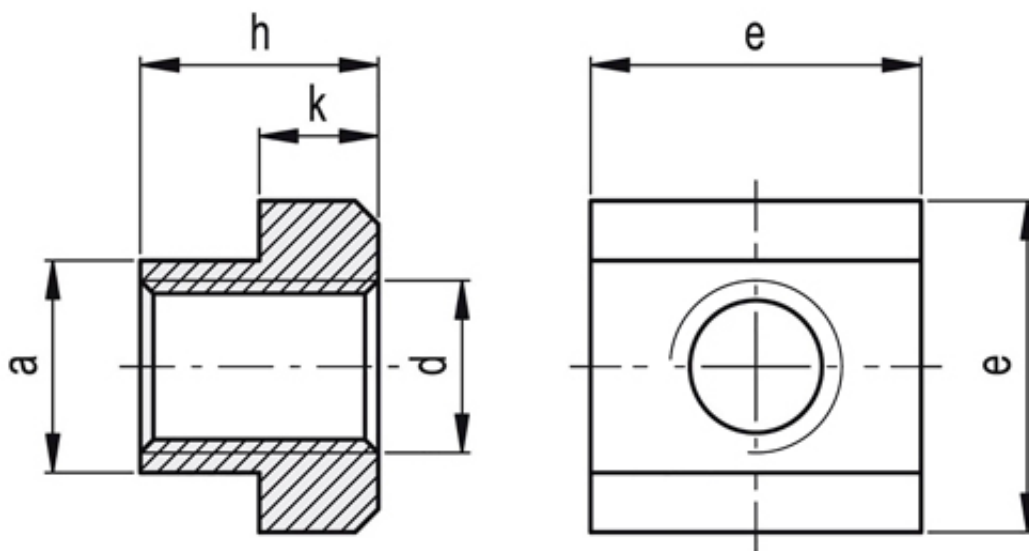
Материалы изготовления:

Станочная высокопрочная Т-образная гайка изготавливается из углеродистой стали с пределом прочности при растяжении 1000 Н/мм². Такая гайка имеет высокую прочность и устойчивость к коррозии, что обеспечивает надежность соединения деталей.

Применение гаек Т-образных дин 508:

Гайка Т-образная для пазов - крепежное изделие, которое используется для соединения деталей в машиностроении, строительстве, мебельной промышленности, станкостроении. Установка гайки происходит следующим способом: Т-образная гайка вставляется в паз соответствующей формы и поворачивается в рабочее положение.

Гайка Т-образная дин 508 чертеж:



Размеры DIN 508:

Диаметр резьбы	Размер стороны Т-образной головки, а	Длина стороны Т-образной головки, е	Толщина паза	Высота гайки	Высота паза
M5	6	10	1.6	8	4
M6	8	13	1.6	10	6
M8	10	15	1.6	12	6
M10	12	18	2.5	14	7
M12	14	22	2.5	16	8
M14	16	25	2.5	18	9
M16	18	28	2.5	20	10
M20	22	35	2.5	28	14
M24	28	44	4	36	18

Информация актуальна на 08.11.2023 | Товарные позиции:

<u>DIN 508 Гайка Т-образная для пазов стальная М6 х 10</u>	337.50 руб. /шт
<u>DIN 508 Гайка Т-образная для пазов стальная М4 х 5</u>	345.60 руб. /шт
<u>DIN 508 Гайка Т-образная для пазов стальная М24 х 28</u>	4503.60 руб. /шт
<u>DIN 508 Гайка Т-образная для пазов стальная М20 х 22</u>	2506.50 руб. /шт
<u>DIN 508 Гайка Т-образная для пазов стальная М16 х 18</u>	1347.30 руб. /шт
<u>DIN 508 Гайка Т-образная для пазов стальная М14 х 16</u>	956.70 руб. /шт
<u>DIN 508 Гайка Т-образная для пазов стальная М12 х 14</u>	660.60 руб. /шт
<u>DIN 508 Гайка Т-образная для пазов стальная М10 х 12</u>	537.30 руб. /шт
<u>DIN 508 Гайка Т-образная для пазов стальная М8 х 10</u>	300.60 руб. /шт
<u>DIN 508 Гайка Т-образная для пазов стальная М6 х 8</u>	339.30 руб. /шт
<u>DIN 508 Гайка Т-образная для пазов стальная М5 х 6</u>	356.40 руб. /шт