

DIN 546

Гайка шлицевая круглая

Описание:

DIN 546 – немецкий стандарт для круглых шлицевых гаек, которые представляют собой элементы цилиндрической формы с внутренней метрической резьбой и наличием на торце гайки прямого шлица для возможности фиксации гайки дин 546 с помощью отвертки. Кроме того, такая гайка имеет высокую прочность и устойчивость к коррозии, что обеспечивает надежность соединения болтов и винтов. Технические характеристики гайки дин 546: диаметр резьбы шлицевой гайки составляет M1.4 – M16.

Аналог гайки DIN 546: ГОСТ 10657-80

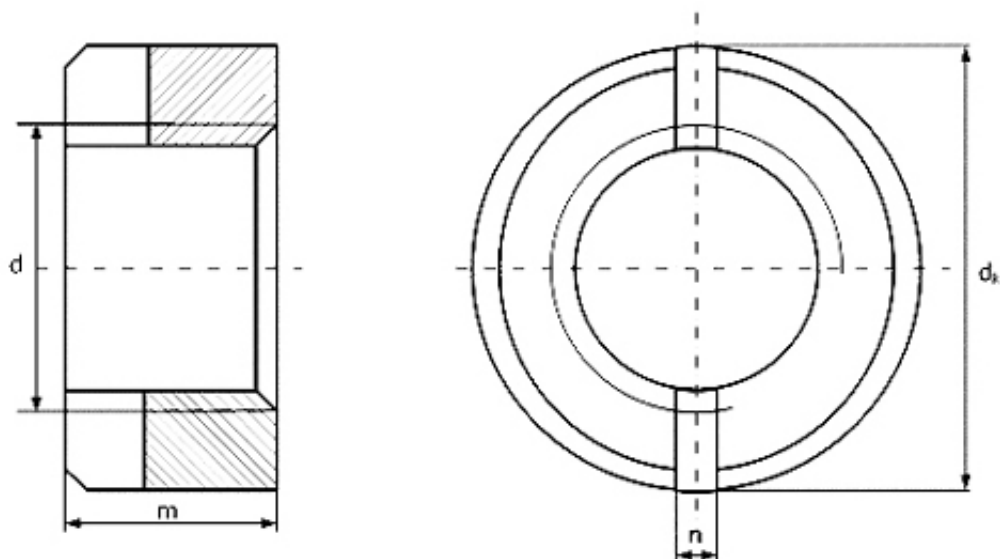
Материалы изготовления:

- Сталь
- Оцинкованная сталь
- Нержавеющая сталь:, класс прочности A1 - A5
- Латунь
- Алюминий

Применение шлицевых круглых гаек дин 546:

Гайка шлицевая круглая DIN 546 применяется для соединения болтов и винтов в различных отраслях промышленности, таких как машиностроение, электротехника, строительство и т.д. Установка гайки не может быть затянута гаечным или торцевым ключом, для ее фиксации используется инструмент с плоским наконечником через прорези на торце гайки.

Гайка шлицевая дин 546 чертеж:



Размеры DIN 546:

Диаметр резьбы	Наружный диаметр гайки	Высота	Глубина шлица	Ширина шлица
M1.4	3	1.4	0.5	0.4
M1.6	3.5	1.6	0.6	0.5
M2	4.5	2	0.8	1
M2.5	5.5	2.2	0.9	1.2
M2.6	5.5	2.2	0.9	1.2
M3	6	2.5	1.2	1
M4	8	3.5	1.4	1.2
M5	9	4.2	2	1.5
M6	11	5	2.5	2
M8	14	6.5	3	2.5
M10	18	8	3.5	3.2
M12	21	10	4	3.8
M16	26	12	4	3.8

Информация актуальна на 08.11.2023 | Товарные позиции:

DIN 546 гайка с прорезями шлицевая, сталь без покрытия M2	Цена по запросу
DIN 546 гайка с прорезями шлицевая, сталь без покрытия M2.5	Цена по запросу
DIN 546 гайка с прорезями шлицевая, сталь без покрытия M3	91.80 руб. /шт
DIN 546 гайка с прорезями шлицевая, сталь без покрытия M4	78.30 руб. /шт
DIN 546 гайка с прорезями шлицевая, сталь без покрытия M5	70.20 руб. /шт
DIN 546 гайка с прорезями шлицевая, сталь без покрытия M6	99.00 руб. /шт
DIN 546 гайка с прорезями шлицевая, сталь без покрытия M8	219.60 руб. /шт
DIN 546 гайка с прорезями шлицевая, сталь без покрытия M10	232.20 руб. /шт
DIN 546 гайка с прорезями шлицевая, сталь без покрытия M12	324.00 руб. /шт
DIN 546 гайка с прорезями шлицевая, сталь без покрытия M16	891.00 руб. /шт
DIN 546 гайка с прорезями шлицевая, сталь без покрытия M20	Цена по запросу
DIN 546 гайка с прорезями шлицевая, нержавеющей сталь A1 M2	22.48 руб. /шт
DIN 546 гайка с прорезями шлицевая, нержавеющей сталь A1 M2.5	21.04 руб. /шт
DIN 546 гайка с прорезями шлицевая, нержавеющей сталь A4 M2.5	32.24 руб. /шт
DIN 546 гайка с прорезями шлицевая, нержавеющей сталь A1 M3	21.06 руб. /шт
DIN 546 гайка с прорезями шлицевая, нержавеющей сталь A4 M3	32.30 руб. /шт
DIN 546 гайка с прорезями шлицевая, нержавеющей сталь A1 M4	22.10 руб. /шт
DIN 546 гайка с прорезями шлицевая, нержавеющей сталь A1 M5	23.50 руб. /шт
DIN 546 гайка с прорезями шлицевая, нержавеющей сталь A1 M6	29.06 руб. /шт
DIN 546 гайка с прорезями шлицевая, нержавеющей сталь A1 M8	48.76 руб. /шт
DIN 546 гайка с прорезями шлицевая, нержавеющей сталь A1 M10	69.00 руб. /шт
DIN 546 гайка с прорезями шлицевая, нержавеющей сталь A1 M1.7	33.60 руб. /шт
DIN 546 гайка с прорезями шлицевая, нержавеющей сталь A1 M1.6	3.12 руб. /шт
DIN 546 гайка с прорезями шлицевая, нержавеющей сталь A1 M2.6	33.60 руб. /шт
DIN 546 гайка с прорезями шлицевая, нержавеющей сталь A1 M3.5	24.94 руб. /шт
DIN 546 гайка с прорезями шлицевая, нержавеющей сталь A4 M10	92.78 руб. /шт
DIN 546 гайка с прорезями шлицевая, нержавеющей сталь A4 M2	38.22 руб. /шт
DIN 546 гайка с прорезями шлицевая, нержавеющей сталь A4 M3.5	32.36 руб. /шт
DIN 546 гайка с прорезями шлицевая, нержавеющей сталь A4 M4	35.68 руб. /шт
DIN 546 гайка с прорезями шлицевая, нержавеющей сталь A4 M5	40.14 руб. /шт
DIN 546 гайка с прорезями шлицевая, нержавеющей сталь A4 M6	49.02 руб. /шт
DIN 546 гайка с прорезями шлицевая, нержавеющей сталь A4 M8	70.66 руб. /шт