

DIN 6330

Гайка высокая шестигранная

Описание:

DIN 6330 – стандарт, описывающий высокую шестигранную гайку, это крепежное изделие, которое используется для соединения деталей с высокой нагрузкой и обеспечения надежности соединения. Гайки DIN 6330 имеют высокую форму и шестигранную головку, что обеспечивает удобство при монтаже и демонтаже.

Технические характеристики гайки: высота гайки равна 1.5 от диаметра ее отверстия (гайка имеет увеличенное число резьбовых витков), это позволяет снизить риск срыва резьбы при сильном закручивании гайки, а также способствует надежно зафиксировать болт или винт. Особенностью гайки дин 6330 является наличие сферического торца с одной стороны, поэтому данные гайки часто используют совместно со сферическими вогнутыми шайбами стандарта [DIN 6319](#), или с усиленной плоской шайбой стандарта [DIN 6340](#). Диаметр резьбы варьируется от М6 до М30.

Аналоги шестигранной гайки DIN 6330:

- [DIN 6331](#) с фланцем
- ГОСТ 15525-70
- ГОСТ 15523-70
- ГОСТ 15524-70

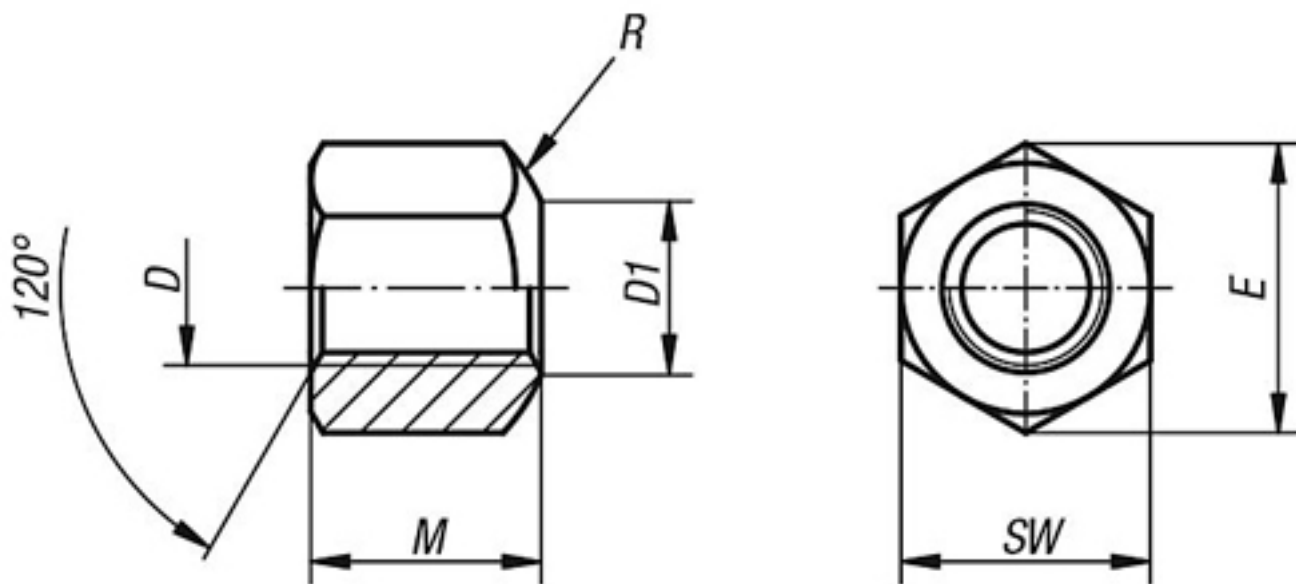
Материалы изготовления:

- Сталь без покрытия
- Оцинкованная сталь
- Нержавеющая сталь, класс прочности А 4

Применение высоких гаек дин 6330:

Гайка дин 6330 применяется для фиксации деталей и узлов в промышленности, судостроения, машиностроения. Высокая шестигранная гайка предназначена для создания неразъемных соединений в оборудовании, механических узлах и т.п. Монтируется шестигранная гайка дин 6330 с помощью разводного или гаечного ключа.

Гайка высокая шестигранная дин 6330 чертеж:



Размеры DIN 6330:

Диаметр резьбы	Диаметр внутренний	Высота гайки	Радиус	Размер под ключ
M6	7	9	9	10
M8	9	12	11	13
M10	11.5	15	15	16
M12	14	18	17	18
M14	16	21	20	22
M16	18	24	22	24
M18	20	27	25	27
M20	22	30	27	30
M22	25	33	29	32
M24	26	36	32	36
M27	29	40	37	41
M30	32	45	41	46

Информация актуальна на 08.11.2023 | Товарные позиции:

DIN 6330 В Гайка шестигранная высокая 10.0 M8	24.30 руб. /шт
DIN 6330 В Гайка шестигранная высокая 10.0 M12	86.74 руб. /шт
DIN 6330 В Гайка шестигранная высокая 10.0 M16	65.70 руб. /шт
DIN 6330 В Гайка шестигранная высокая 10.0 M22	Цена по запросу
DIN 6330 В Гайка шестигранная высокая 10.0 M6	25.33 руб. /шт
DIN 6330 В Гайка шестигранная высокая, оцинкованная 10.0 M6	11.70 руб. /шт
DIN 6330 В Гайка шестигранная высокая 10.0 M10	52.20 руб. /шт
DIN 6330 В Гайка шестигранная высокая 10.0 M14	213.30 руб. /шт
DIN 6330 В Гайка шестигранная высокая 10.0 M18	884.77 руб. /шт
DIN 6330 В Гайка шестигранная высокая, оцинкованная 10.0 M18	1139.40 руб. /шт
DIN 6330 В Гайка шестигранная высокая 10.0 M20	240.44 руб. /шт
DIN 6330 В Гайка шестигранная высокая 10.0 M24	377.78 руб. /шт
DIN 6330 В Гайка шестигранная высокая 10.0 M30	576.63 руб. /шт
DIN 6330 В Гайка шестигранная высокая, нержавеющей A2 M8	37.08 руб. /шт
DIN 6330 В Гайка шестигранная высокая, нержавеющей A2 M10	66.16 руб. /шт
DIN 6330 В Гайка шестигранная высокая, нержавеющей A2 M12	88.74 руб. /шт
DIN 6330 В Гайка шестигранная высокая, нержавеющей A2 M14	164.32 руб. /шт
DIN 6330 В Гайка шестигранная высокая, нержавеющей A2 M16	197.68 руб. /шт
DIN 6330 В Гайка шестигранная высокая, нержавеющей A2 M20	386.48 руб. /шт
DIN 6330 В Гайка шестигранная высокая, нержавеющей A2 M24	632.80 руб. /шт
DIN 6330 В Гайка шестигранная высокая, нержавеющей A2 M30	1479.86 руб. /шт
DIN 6330 В Гайка шестигранная высокая, нержавеющей A2 M36	3191.12 руб. /шт
DIN 6330 В Гайка шестигранная высокая, нержавеющей A2 M33	2122.82 руб. /шт
DIN 6330 В Гайка шестигранная высокая, нержавеющей A4 M10	259.20 руб. /шт
DIN 6330 В Гайка шестигранная высокая, нержавеющей A4 M14	627.30 руб. /шт
DIN 6330 В Гайка шестигранная высокая, нержавеющей A4 M16	747.90 руб. /шт
DIN 6330 В Гайка шестигранная высокая, нержавеющей A4 M20	1167.30 руб. /шт
DIN 6330 В Гайка шестигранная высокая, нержавеющей A4 M24	1721.86 руб. /шт
DIN 6330 В Гайка шестигранная высокая, нержавеющей A4 M30	4716.90 руб. /шт
DIN 6330 В Гайка шестигранная высокая, нержавеющей A4 M33	8274.60 руб. /шт
DIN 6330 В Гайка шестигранная высокая, нержавеющей A4 M36	7558.85 руб. /шт
DIN 6330 В Гайка шестигранная высокая, нержавеющей A4 M6	91.80 руб. /шт
DIN 6330 В Гайка шестигранная высокая, нержавеющей A4 M8	293.76 руб. /шт
DIN 6330 В Гайка шестигранная высокая, нержавеющей A4 M12	380.16 руб. /шт
DIN 6330 В Гайка шестигранная высокая, оцинкованная 10.0 M8	17.10 руб. /шт
DIN 6330 В Гайка шестигранная высокая, оцинкованная 10.0 M10	90.00 руб. /шт
DIN 6330 В Гайка шестигранная высокая, оцинкованная 10.0 M12	79.20 руб. /шт
DIN 6330 В Гайка шестигранная высокая, оцинкованная 10.0 M14	Цена по запросу
DIN 6330 В Гайка шестигранная высокая, оцинкованная 10.0 M16	149.29 руб. /шт
DIN 6330 В Гайка шестигранная высокая, оцинкованная 10.0 M20	555.30 руб. /шт
DIN 6330 В Гайка шестигранная высокая, оцинкованная 10.0 M24	578.70 руб. /шт