

# DIN 6331

## Гайка высокая шестигранная с фланцем

### Описание:

DIN 6331 – стандарт, описывающий гайки высокие шестигранная с фланцем. Гайка дин 6331 – крепежное изделие, которое имеет шестигранную и фланец на одном из концов. Фланец предназначен для распределения нагрузки на поверхности детали, на которую гайка устанавливается.

**Технические характеристики гаек дин 6331:** размеры гаек могут варьироваться от М6 до М42 в диаметре и от 9 мм. до 63 мм. в высоте. Гайки DIN 6331 также могут иметь различные классы точности и покрытия для улучшения их свойств и защиты от коррозии. Благодаря наличию фланца (буртика) гайки дин 6331 могут использоваться без шайбы.

**Аналоги гайки DIN 6331:** ГОСТ 8918-69, [DIN 6330](#).

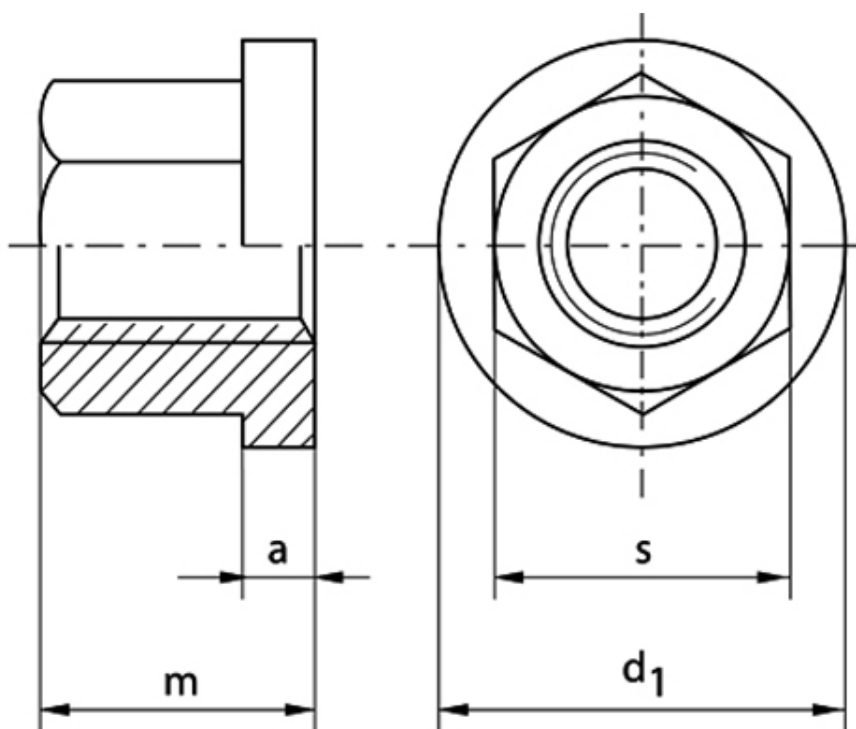
### Материалы изготовления:

- Сталь без покрытия
- Оцинкованная сталь, класс прочности 10.0
- Нержавеющая сталь, класс прочности А1 - А5

### Применение гаек дин 6331:

Гайки высокие шестигранные с фланцем DIN 6331 применяются в различных областях промышленности и строительства, включая машиностроение, автомобильную промышленность, энергетику и другие отрасли, где требуется надежное и точное соединение деталей с высокой нагрузкой. Гайки используются для создания разъемных соединений, которые требуют периодическое откручивание и затягивание. Вместе с гайками стандарта дин 6331 применяются болты, резьбовые шпильки, винты. Установка гаек производится торцевым или рожковым гаечным ключом.

### Гайка высокая с фланцем дин 6331 чертеж:



### Размеры DIN 6331:

Диаметр резьбы	Высота фланца	Диаметр фланца	Расстояние между гранями	Высота	Размер гайки под ключ
M6	3	14	11.05	9	10
M8	3.5	18	14.38	12	13
M10	4	22	17.77	15	16
M12	4	25	20.03	18	18
M16	5	31	26.75	24	24
M20	6	37	33.53	30	30
M24	6	45	39.98	36	36
M27	7	50	45.63	40	41
M30	8	58	51.28	45	46
M36	10	68	61.31	54	55
M42	12	80	72.61	63	65
M48	14	92	83.91	72	75

Информация актуальна на 08.11.2023 | Товарные позиции:

DIN 6331 Гайка высокая шестигранная с фланцем оцинкованная 10.0 M30	3701.70 руб. /шт
DIN 6331 Гайка высокая шестигранная с фланцем оцинкованная 10.0 M27	8793.00 руб. /шт
DIN 6331 Гайка высокая шестигранная с фланцем оцинкованная 10.0 M24	1839.60 руб. /шт
DIN 6331 Гайка высокая шестигранная с фланцем оцинкованная 10.0 M20	Цена по запросу
DIN 6331 Гайка высокая шестигранная с фланцем оцинкованная 10.0 M16	342.90 руб. /шт
DIN 6331 Гайка высокая шестигранная с фланцем оцинкованная 10.0 M14	334.80 руб. /шт
DIN 6331 Гайка высокая шестигранная с фланцем оцинкованная 10.0 M12	155.70 руб. /шт
DIN 6331 Гайка высокая шестигранная с фланцем оцинкованная 10.0 M10	111.60 руб. /шт
DIN 6331 Гайка высокая шестигранная с фланцем оцинкованная 10.0 M8	33.01 руб. /шт
DIN 6331 Гайка высокая шестигранная с фланцем оцинкованная 10.0 M6	26.10 руб. /шт
DIN 6331 Гайка высокая шестигранная с фланцем стальная 10.0 M42	26806.50 руб. /шт
DIN 6331 Гайка высокая шестигранная с фланцем стальная 10.0 M36	1932.70 руб. /шт
DIN 6331 Гайка высокая шестигранная с фланцем стальная 10.0 M30	1135.49 руб. /шт
DIN 6331 Гайка высокая шестигранная с фланцем стальная 10.0 M24	504.00 руб. /шт
DIN 6331 Гайка высокая шестигранная с фланцем стальная 10.0 M22	4012.20 руб. /шт
DIN 6331 Гайка высокая шестигранная с фланцем стальная 10.0 M18	665.17 руб. /шт
DIN 6331 Гайка высокая шестигранная с фланцем стальная 10.0 M16	190.30 руб. /шт
DIN 6331 Гайка высокая шестигранная с фланцем стальная 10.0 M14	154.75 руб. /шт
DIN 6331 Гайка высокая шестигранная с фланцем стальная 10.0 M27	1516.95 руб. /шт
DIN 6331 Гайка высокая шестигранная с фланцем стальная 10.0 M20	440.53 руб. /шт
DIN 6331 Гайка высокая шестигранная с фланцем нержавеющей A4 M8	88.88 руб. /шт
DIN 6331 Гайка высокая шестигранная с фланцем нержавеющей A4 M6	58.58 руб. /шт
DIN 6331 Гайка высокая шестигранная с фланцем нержавеющей A4 M36	9415.02 руб. /шт
DIN 6331 Гайка высокая шестигранная с фланцем нержавеющей A4 M30	5869.36 руб. /шт
DIN 6331 Гайка высокая шестигранная с фланцем нержавеющей A4 M24	1492.46 руб. /шт
DIN 6331 Гайка высокая шестигранная с фланцем нержавеющей A4 M20	811.90 руб. /шт
DIN 6331 Гайка высокая шестигранная с фланцем нержавеющей A4 M16	401.50 руб. /шт
DIN 6331 Гайка высокая шестигранная с фланцем нержавеющей A4 M14	348.76 руб. /шт
DIN 6331 Гайка высокая шестигранная с фланцем нержавеющей A4 M12	215.14 руб. /шт
DIN 6331 Гайка высокая шестигранная с фланцем нержавеющей A4 M10	155.90 руб. /шт
DIN 6331 Гайка высокая шестигранная с фланцем нержавеющей A2 M8	81.78 руб. /шт
DIN 6331 Гайка высокая шестигранная с фланцем нержавеющей A2 M6	44.94 руб. /шт
DIN 6331 Гайка высокая шестигранная с фланцем нержавеющей A2 M36	9587.92 руб. /шт
DIN 6331 Гайка высокая шестигранная с фланцем нержавеющей A2 M30	5942.68 руб. /шт
DIN 6331 Гайка высокая шестигранная с фланцем нержавеющей A2 M24	1345.34 руб. /шт
DIN 6331 Гайка высокая шестигранная с фланцем нержавеющей A2 M20	611.68 руб. /шт
DIN 6331 Гайка высокая шестигранная с фланцем нержавеющей A2 M16	292.50 руб. /шт
DIN 6331 Гайка высокая шестигранная с фланцем нержавеющей A2 M14	280.18 руб. /шт
DIN 6331 Гайка высокая шестигранная с фланцем нержавеющей A2 M12	147.56 руб. /шт
DIN 6331 Гайка высокая шестигранная с фланцем нержавеющей A2 M10	115.98 руб. /шт