

DIN 6927

Гайка самоконтрящаяся с фланцем

Описание:

DIN 6927 – стандарт, описывающий гайку самоконтрящуюся цельнометаллическую с фланцем без насечек. Конструкционные особенности гайки обеспечивают сопротивление гайки на резьбе болта, в результате чего создается эффект самостопорения за счет повышенного трения в резьбовой паре болт и гайка. Гайка самоконтрящаяся с фланцем DIN 6927 имеет встроенный фланец, который создает более широкую опорную поверхность вокруг соединения с болтом. Это помогает равномерно распределить нагрузку и предотвратить откручивание. В сборке можно использовать без шайбы, поскольку фланец гайки берет на себя функции шайбы.

Технические характеристики гайки DIN 6927: диаметр метрической резьбы гайки составляет M5 – M20, гайки имеют высокий класс прочности и разрушающую нагрузку 800 Н/мм².

Аналоги гайки DIN 6927:

ISO 7044

ISO 12126

EN 1664

EN 1667

Материалы изготовления:

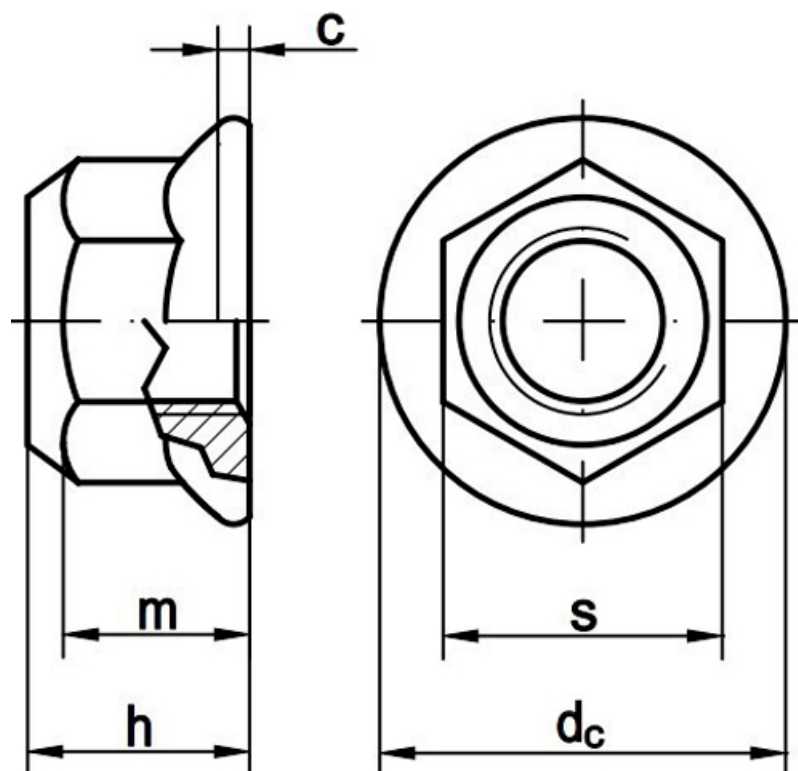
- Сталь без покрытия
- Оцинкованная сталь, класс прочности 8.0, 10.0

Применение гаек дин 6927:

Гайки самоконтрящиеся с фланцем DIN 6927 используются в приложениях, где важно иметь надежное крепление, не подверженное разворачиванию под воздействием вибрации или нагрузки. Они находят широкое применение в машиностроении, автомобильной промышленности, строительстве и других

областях.

Гайка дин 6927 чертеж:



Размеры DIN 6927:

Диаметр резьбы	Толщина фланца	Диаметр фланца	Высота гайки	Высота резьбовой части	Размер гайки под ключ
M5	1	11.8	6.2	4.7	8
M6	1.1	14.2	7.3	5.7	10
M8	1.2	17.9	9.4	7.6	13
M10	1.5	21.8	11.4	9.6	16
M12	1.8	26	13.8	11.6	18
M16	2.4	34.5	18.3	15.3	24
M20	3	42.8	22.4	18.9	30

Информация актуальна на 08.11.2023 | Товарные позиции:

DIN 6927 Гайка самоконтрящаяся с фланцем оцинкованная M6	5.40 руб. /шт
DIN 6927 Гайка самоконтрящаяся с фланцем оцинкованная M8	8.10 руб. /шт
DIN 6927 Гайка самоконтрящаяся с фланцем оцинкованная M10	11.70 руб. /шт
DIN 6927 Гайка самоконтрящаяся с фланцем оцинкованная M12	36.90 руб. /шт
DIN 6927 Гайка самоконтрящаяся с фланцем оцинкованная M16	48.60 руб. /шт
DIN 6927 Гайка самоконтрящаяся с фланцем оцинкованная M5	29.70 руб. /шт