

DIN 7604

Пробка резьбовая с шестигранной головкой с фланцем (заглушка)

Описание:

DIN 7604 – стандарт, описывающий пробку резьбовую с шестигранной головкой с фланцем. Пробки дин 7604 – элемент крепежа, который используется для закрытия отверстий с резьбовым соединением. Она имеет форму цилиндра с шестигранной головкой и фланцем, который обеспечивает более надежное крепление. Пробка резьбовая DIN 7604 обладает следующими особенностями: фланец обеспечивает более надежное крепление пробки в отверстии; шестигранная головка облегчает установку и снятие пробки; материалы, из которых изготавливаются пробки, обладают высокой прочностью и стойкостью к коррозии; пробка может выдерживать высокие температуры без потери своих свойств.

Технические характеристики резьбовой пробки DIN 7604: диаметр метрической резьбы варьируется от M8 до M52, шаг резьбы составляет 1 – 1.5 мм.

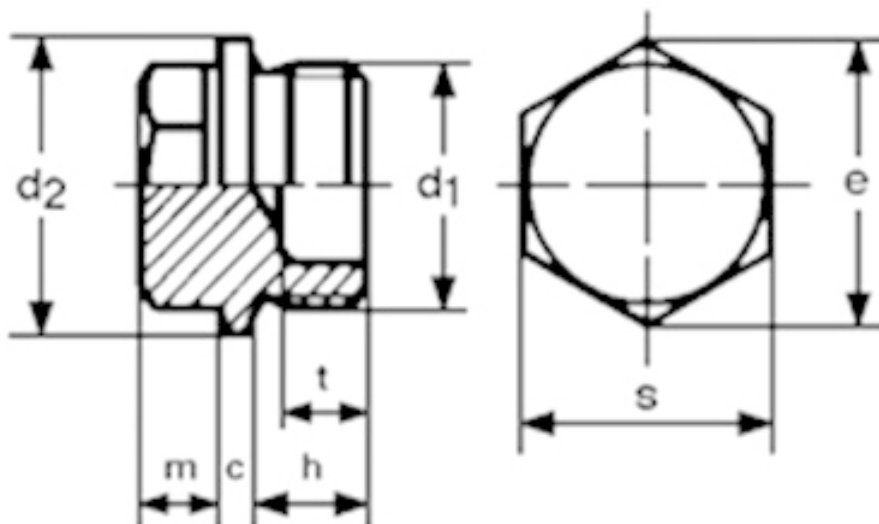
Материалы изготовления:

- Сталь без покрытия
- Нержавеющая сталь, класс прочности A1 – A5
- Оцинкованная сталь

Применение пробок дин 7604:

Пробка резьбовая применяется в различных отраслях, включая машиностроение, автомобильную промышленность, нефтегазовую промышленность и другие. Она используется для закрытия отверстий на трубопроводах, резервуарах, насосах и других устройствах.

Пробка резьбовая дин 7604 чертеж:



Размеры DIN 7604:

Диаметр резьбы	Высота фланца	Наружный диаметр фланца	Диаметр отверстия в резьбовой цапфе	Высота цапфа, тип А/С	Высота пробки, тип А/С	Высота шестигранно головки
M8x1	0.5	12	-	- / 8	- / 12.5	
M10x1	0.5	14	-	6 / 8	10.5 / 12.5	
M12x1.5	0.5	17	-	9	15.5	
M14x1.5	0.5	19	-	9 / -	15.5 / -	
M16x1.5	0.5	21	-	9 / -	15.5 / -	
M18x1.5	2	23	10	9 / -	17 / -	
M22x1.5	2	27	14	9 / -	17 / -	
M26x1.5	2.5	31	16	9 / 12	19.5 / 22.5	
M30x1.5	2.5	36	20	9 / 12	19.5 / 22.5	
M38x1.5	3	44	26	- / 12	- / 23	
M45x1.5	3	52	32	- / 12	- / 23	
M52x1.5	3	60	38	- / 12	- / 23	

Информация актуальна на 08.11.2023 | Товарные позиции:

DIN 7604 A Пробка резьбовая с шестигранной головкой и фланцем M30x1.5	511.20 руб. /шт
DIN 7604 A Пробка резьбовая с шестигранной головкой и фланцем M26x1.5	463.50 руб. /шт
DIN 7604 A Пробка резьбовая с шестигранной головкой и фланцем M22x1.5	307.80 руб. /шт
DIN 7604 A Пробка резьбовая с шестигранной головкой и фланцем M18x1.5	227.70 руб. /шт
DIN 7604 A Пробка резьбовая с шестигранной головкой и фланцем M16x1.5	234.90 руб. /шт
DIN 7604 A Пробка резьбовая с шестигранной головкой и фланцем M14x1.5	248.40 руб. /шт
DIN 7604 A Пробка резьбовая с шестигранной головкой и фланцем M12x1.5	324.00 руб. /шт
DIN 7604 A Пробка резьбовая с шестигранной головкой и фланцем M10x1	150.30 руб. /шт
DIN 7604 C Пробка резьбовая с шестигранной головкой и фланцем M52x1.5	2383.20 руб. /шт
DIN 7604 C Пробка резьбовая с шестигранной головкой и фланцем M45x1.5	1870.20 руб. /шт
DIN 7604 C Пробка резьбовая с шестигранной головкой и фланцем M38x1.5	1108.80 руб. /шт
DIN 7604 C Пробка резьбовая с шестигранной головкой и фланцем M30x1.5	621.90 руб. /шт
DIN 7604 C Пробка резьбовая с шестигранной головкой и фланцем M26x1.5	420.30 руб. /шт
DIN 7604 C Пробка резьбовая с шестигранной головкой и фланцем M22x1.5	355.50 руб. /шт
DIN 7604 C Пробка резьбовая с шестигранной головкой и фланцем M10x1	162.00 руб. /шт
DIN 7604 C Пробка резьбовая с шестигранной головкой и фланцем M8x1	196.20 руб. /шт
DIN 7604 A Пробка резьбовая с шестигранной головкой и фланцем, оцинкованная M30x1.5	856.80 руб. /шт
DIN 7604 A Пробка резьбовая с шестигранной головкой и фланцем, оцинкованная M26x1.5	589.50 руб. /шт
DIN 7604 A Пробка резьбовая с шестигранной головкой и фланцем, оцинкованная M22x1.5	324.90 руб. /шт
DIN 7604 A Пробка резьбовая с шестигранной головкой и фланцем, оцинкованная M18x1.5	270.90 руб. /шт
DIN 7604 A Пробка резьбовая с шестигранной головкой и фланцем, оцинкованная M16x1.5	251.10 руб. /шт
DIN 7604 A Пробка резьбовая с шестигранной головкой и фланцем, оцинкованная M14x1.5	245.70 руб. /шт
DIN 7604 A Пробка резьбовая с шестигранной головкой и фланцем, оцинкованная M12x1.5	207.90 руб. /шт
DIN 7604 A Пробка резьбовая с шестигранной головкой и фланцем,	170.10 руб. /шт

оцинкованная M10x1	
DIN 7604 A Пробка резьбовая с шестигранной головкой и фланцем. нержавеющая A4 M22x1.5	610.20 руб. /шт
DIN 7604 A Пробка резьбовая с шестигранной головкой и фланцем. нержавеющая A4 M18x1.5	485.10 руб. /шт
DIN 7604 A Пробка резьбовая с шестигранной головкой и фланцем. нержавеющая A4 M16x1.5	445.50 руб. /шт
DIN 7604 A Пробка резьбовая с шестигранной головкой и фланцем. нержавеющая A4 M14x1.5	612.90 руб. /шт
DIN 7604 A Пробка резьбовая с шестигранной головкой и фланцем. нержавеющая A4 M12x1.5	1218.60 руб. /шт
DIN 7604 A Пробка резьбовая с шестигранной головкой и фланцем. нержавеющая A4 M10x1	129.60 руб. /шт