

DIN 981

Гайка круглая шлицевая

Описание:

DIN 981 – стандарт, описывающий круглую шлицевую гайку, которая имеет специальную форму, позволяющую ей надежно фиксироваться на валу. Особенностью круглой шлицевой гайки DIN 981 является наличие специального шлица на поверхности, который позволяет ей надежно фиксироваться на валу. Конструктивно гайка представляет собой кольцо с метрической резьбой внутри, и прорезями снаружи и фаской. Кроме того, гайка обладает высокой устойчивостью к вибрации и перегрузкам.

Технические характеристики гаек DIN 981: диаметр метрической резьбы составляет M10 – M200, шаг резьбы – 0.75 – 3 мм.

Аналоги гайки DIN 981: [ГОСТ 11871-88](#)

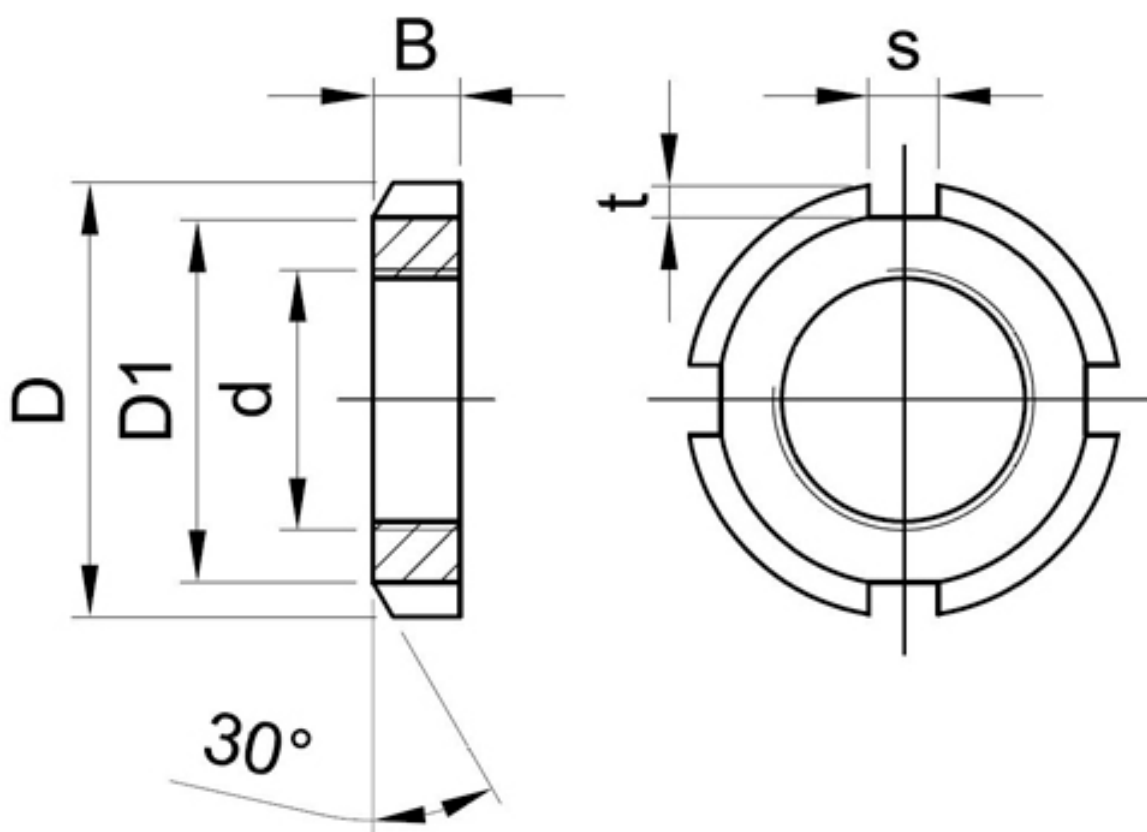
Материалы изготовления:

- Сталь, класс прочности 14Н

Применение гаек дин 981:

Гайка стандарта DIN 981 используется для соединения и фиксации деталей в различных конструкциях, в том числе в машиностроении, строительстве, производстве мебели и других отраслях промышленности. Используется для фиксации подшипников на валу, как правило, устанавливается совместно с многолапчатой шайбой DIN 5406. Для установки шлицевой гайки используется специальный крючковый ключ.

Гайка дин 981 чертеж:



Размеры DIN 981:

Гайка наименование КМ	Диаметр резьбы	Размер под ключ для шлицевой гайки	Наружный диаметр	Высота	Ширина паза под ключ	Глубина паз под ключ
КМ 0	M10x0.75	13.5	18	4	3	
КМ 1	M12x1	17	22	4	3	
КМ 2	M15x1	21	25	5	4	
КМ 3	M17x1	24	28	5	4	
КМ 4	M20x1	26	32	6	4	
КМ 5	M25x1.5	32	38	7	5	
КМ 6	M30x1.5	38	45	7	5	
КМ 7	M35x1.5	44	52	8	5	
КМ 8	M40x1.5	50	58	9	6	2.5
КМ 9	M45x1.5	56	65	10	6	2.5
КМ 10	M50x1.5	61	70	11	6	2.5
КМ 11	M55x2	67	75	11	7	
КМ 12	M60x2	73	80	11	7	
КМ 13	M65x2	79	85	12	7	
КМ 14	M70x2	85	92	12	8	3
КМ 15	M75x2	90	98	13	8	3

КМ16	M80x2	95	105	15	8	3.
КМ 17	M85x2	102	110	15	8	3.
КМ 18	M90x2	108	120	16	10	
КМ 19	M95x2	113	125	17	10	
КМ 20	M100x2	120	130	18	10	
КМ 21	M105x2	126	140	18	12	
КМ 22	M110x2	133	145	19	12	
КМ 23	M115x2	137	150	19	12	
КМ 24	M120x2	138	155	20	12	
КМ 25	M125x2	148	160	21	12	
КМ 26	M130x2	149	165	21	12	
КМ 27	M135x2	160	175	22	14	
КМ 28	M140x2	160	180	22	14	
КМ 29	M145x2	171	190	24	14	
КМ 30	M150x2	171	195	24	14	
КМ 31	M155x3	182	200	25	16	
КМ 32	M160x3	182	210	25	16	
КМ 34	M165x3	193	210	26	16	

Информация актуальна на 08.11.2023 | Товарные позиции:

DIN 981 Гайка круглая шлицевая с прорезями 14Н КМ0 М10х0,75	88.33 руб. /шт
DIN 981 Гайка круглая шлицевая с прорезями 14Н КМ1 М12х1	76.90 руб. /шт
DIN 981 Гайка круглая шлицевая с прорезями 14Н КМ2 М15х1	108.49 руб. /шт
DIN 981 Гайка круглая шлицевая с прорезями 14Н КМ3 М17х1	109.13 руб. /шт
DIN 981 Гайка круглая шлицевая с прорезями 14Н КМ4 М20х1	131.40 руб. /шт
DIN 981 Гайка круглая шлицевая с прорезями 14Н КМ5 М25х1,5	158.63 руб. /шт
DIN 981 Гайка круглая шлицевая с прорезями 14Н КМ6 М30х1,5	176.27 руб. /шт
DIN 981 Гайка круглая шлицевая с прорезями 14Н КМ7 М35х1,5	204.08 руб. /шт
DIN 981 Гайка круглая шлицевая с прорезями 14Н КМ8 М40х1,5	256.00 руб. /шт
DIN 981 Гайка круглая шлицевая с прорезями 14Н КМ9 М45х1,5	295.40 руб. /шт
DIN 981 Гайка круглая шлицевая с прорезями 14Н КМ10 М50х1,5	336.87 руб. /шт
DIN 981 Гайка круглая шлицевая с прорезями 14Н КМ11 М55х2	396.74 руб. /шт
DIN 981 Гайка круглая шлицевая с прорезями 14Н КМ12 М60х2	548.14 руб. /шт
DIN 981 Гайка круглая шлицевая с прорезями 14Н КМ13 М65х2	651.74 руб. /шт
DIN 981 Гайка круглая шлицевая с прорезями 14Н КМ14 М70х2	701.77 руб. /шт
DIN 981 Гайка круглая шлицевая с прорезями 14Н КМ15 М75х2	797.76 руб. /шт
DIN 981 Гайка круглая шлицевая с прорезями 14Н КМ16 М80х2	1092.46 руб. /шт
DIN 981 Гайка круглая шлицевая с прорезями 14Н КМ17 М85х2	1267.52 руб. /шт
DIN 981 Гайка круглая шлицевая с прорезями 14Н КМ18 М90х2	1553.51 руб. /шт
DIN 981 Гайка круглая шлицевая с прорезями 14Н КМ19 М95х2	1715.89 руб. /шт
DIN 981 Гайка круглая шлицевая с прорезями 14Н КМ20 М100х2	1853.96 руб. /шт
DIN 981 Гайка круглая шлицевая с прорезями 14Н КМ21 М105х2	1747.13 руб. /шт
DIN 981 Гайка круглая шлицевая с прорезями 14Н КМ22 М110х2	2208.15 руб. /шт
DIN 981 Гайка круглая шлицевая с прорезями 14Н КМ23 М115х2	2517.03 руб. /шт
DIN 981 Гайка круглая шлицевая с прорезями 14Н КМ24 М120х2	2730.37 руб. /шт
DIN 981 Гайка круглая шлицевая с прорезями 14Н КМ25 М125х2	3014.03 руб. /шт
DIN 981 Гайка круглая шлицевая с прорезями 14Н КМ26 М130х2	3114.05 руб. /шт
DIN 981 Гайка круглая шлицевая с прорезями 14Н КМ27 М135х2	3964.00 руб. /шт
DIN 981 Гайка круглая шлицевая с прорезями 14Н КМ28 М140х2	4105.49 руб. /шт
DIN 981 Гайка круглая шлицевая с прорезями 14Н КМ29 М145х2	4626.11 руб. /шт
DIN 981 Гайка круглая шлицевая с прорезями 14Н КМ30 М150х2	4882.70 руб. /шт
DIN 981 Гайка круглая шлицевая с прорезями 14Н КМ31 М155х3	6842.14 руб. /шт
DIN 981 Гайка круглая шлицевая с прорезями 14Н КМ32 М160х3	7376.47 руб. /шт
DIN 981 Гайка круглая шлицевая с прорезями 14Н КМ33 М165х3	8388.02 руб. /шт
DIN 981 Гайка круглая шлицевая с прорезями 14Н КМ34 М170х3	8630.55 руб. /шт
DIN 981 Гайка круглая шлицевая с прорезями 14Н КМ36 М180х3	9502.54 руб. /шт
DIN 981 Гайка круглая шлицевая с прорезями 14Н КМ38 М190х3	12053.45 руб. /шт
DIN 981 Гайка круглая шлицевая с прорезями 14Н КМ40 М200х3	7483.95 руб. /шт